



ifoam mini

Generador inteligente de espuma activa



manual de usuario

ESP

Manual original



Estimado cliente:

Muchas gracias por haber depositado su confianza en un producto de calidad de la empresa TEINNOVA.

Este producto se ha confeccionado con modernos procedimientos de fabricación y amplias medidas para afianzar la calidad.

Procuramos hacer todo lo posible para que usted esté satisfecho con este producto y pueda trabajar con él sin problemas.

En el caso de que tenga usted alguna pregunta sobre este producto, diríjase a su distribuidor o directamente a nuestra empresa.

Antes de poner en funcionamiento la máquina, lea detenidamente las instrucciones de uso de su equipo.

Considere este manual como parte de la máquina y tengalo siempre a mano para futuras consultas.



Servicio de formación

Nuestros servicios de formación han sido diseñados para apoyar a nuestros clientes en la consecución de sus objetivos y juntos desarrollamos programas de formación que encajen con su estrategia.

Ofrecemos la opción de dotar a las empresas de una formación específica para el uso de nuestros equipos y de capacitar a sus operarios para que realicen el mejor servicio y contribuir así al éxito de sus clientes finales. Aspectos como saber elaborar un buen presupuesto de forma objetiva, dar respuesta a problemas concretos que puedan surgir, u ofrecer un servicio más profesional y eficiente.



Servicio técnico

Gracias a la fabricación propia de equipos de limpieza podemos controlar en todo momento la calidad y el rendimiento de cada máquina que fabricamos, y ello nos ha permitido tener unos ratios de reparación muy bajos los cuales siempre han sido solventados con nuestro Servicio de Atención Técnica propio dirigido por el mismo equipo humano que la fabrica, y en plazos de tiempo muy cortos.

Disponemos de todo tipo de recambios para su equipo, así como los accesorios relacionados.

teinnovacleaning.com

 902 885 955

© Este manual de instrucciones está protegido por derechos de autor. Nos reservamos todos los derechos, especialmente el derecho a la producción, traducción y elaboración con sistemas electrónicos.

índice

simbología



5-30

advertencias de seguridad



6-30

condiciones previstas de utilización



7-30

conozca su máquina



8-30

panel de control



9-30

accesorios y equipos relacionados



10-30

instrucciones de operación



14-30

uso de productos químicos



23-30

índice

transporte



24-30

mantenimiento y cuidados



25-30

gestión de residuos



26-30

guía para solución de problemas



27-30

especificaciones técnicas



28-30

condiciones de garantía



29-30

declaración de conformidad "CE"



30-30



simbología

Todos los símbolos gráficos existentes en este manual así como los que están indicados en el propio equipo, están explicados en este apartado, es importante leer con especial atención el texto relacionado con esta simbología ya que está relacionado con la seguridad personal y del equipo.



¡PELIGRO!

Este símbolo alerta sobre una situación potencialmente peligrosa que puede producir lesiones graves o incluso la muerte si no se siguen adecuadamente las instrucciones indicadas. Asegúrese de leer todas las instrucciones descritas en la sección "Información de seguridad".



¡ADVERTENCIA!

Este símbolo alerta sobre una situación potencialmente peligrosa que puede producir lesiones leves o moderadas, o bien daños a la propiedad produciendo lesiones personales si no se siguen adecuadamente las instrucciones indicadas.



¡PRECAUCIÓN!

Este símbolo alerta sobre una situación que puede producir daños a la propiedad, sin producir lesiones personales si no se siguen adecuadamente las instrucciones indicadas.



¡NOTA IMPORTANTE!

Este símbolo alerta sobre una información relativa al uso óptimo del equipo evitando posibles manejos erróneos.



advertencias de seguridad

- El equipo IFOAM MINI NO debe ser utilizado para otros usos distintos a los que se detallan en el presente manual de instrucciones.
- Antes de poner en marcha el equipo asegúrese de que todas las conexiones eléctricas y de líquidos son correctas.
- No dirigir el chorro de las lanzas sobre las personas.
- Tenga cuidado de poner su IFOAM MINI sobre una superficie lisa y estable.
- Las personas que operen con el equipo IFOAM deben estar suficientemente preparadas.
- Es aconsejable usar guantes de protección mecánica y buzo para operar con el equipo.
- Es obligatorio usar el equipo de protección facial total para evitar que posibles salpicaduras de productos químicos alcancen los ojos del operario.
- Amarre adecuadamente el IFOAM MINI en posición vertical y bloquee las ruedas durante su transporte en un vehículo.
- No abra la tapa trasera de su IFOAM MINI ni manipule ninguno de los elementos internos del equipo. En caso de avería pongase en contacto con el Servicio de Asistencia Técnica de TEINNOVA en el teléfono +34 941 44 50 56.



condiciones previstas de utilización

IFOAM MINI es una máquina para generar y aplicar espuma activa, y posteriormente aclarar con agua. Es adecuado para el trabajo en cocinas y empresas de alimentación, así como para el uso de productos químicos agresivos testados. Se puede utilizar en conductos de salida de humos y campanas de extracción.

Se puede utilizar en combinación con un robot de cepillado TEGRAS o bien con lanza manual como se representa en el esquema de utilización.



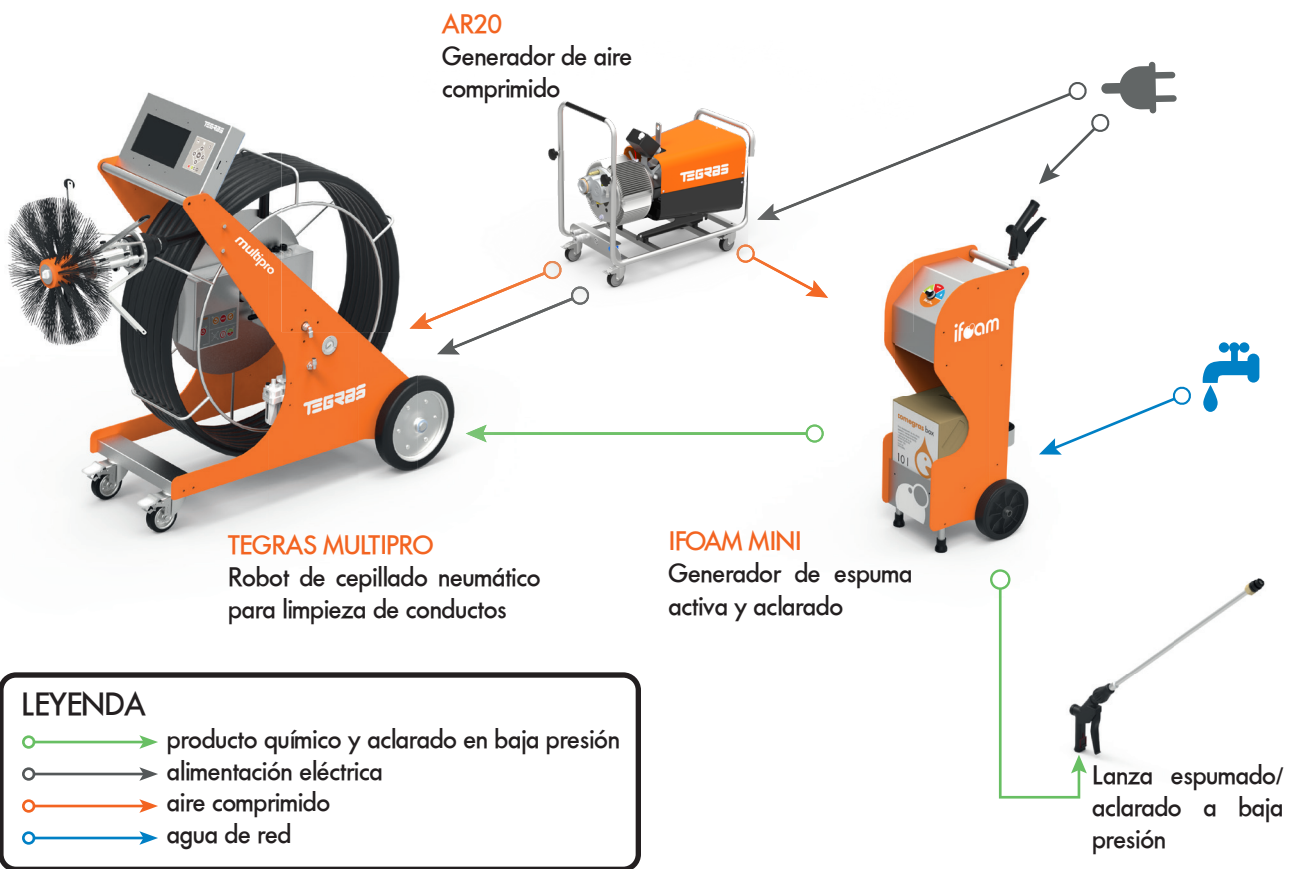
Cualquier otro uso está totalmente prohibido sin la autorización por escrito del fabricante.



No poner el IFOAM MINI en posición horizontal en ningún caso ya que debido a eso se producirían averías en la máquina.



Salvo indicación contraria el producto químico desengrasante deberá ser el recomendado por el fabricante, COMEGRAS BOX. El uso de un químico diferente anulará la garantía y puede causar daños irreparables en sus equipos TEGRAS.

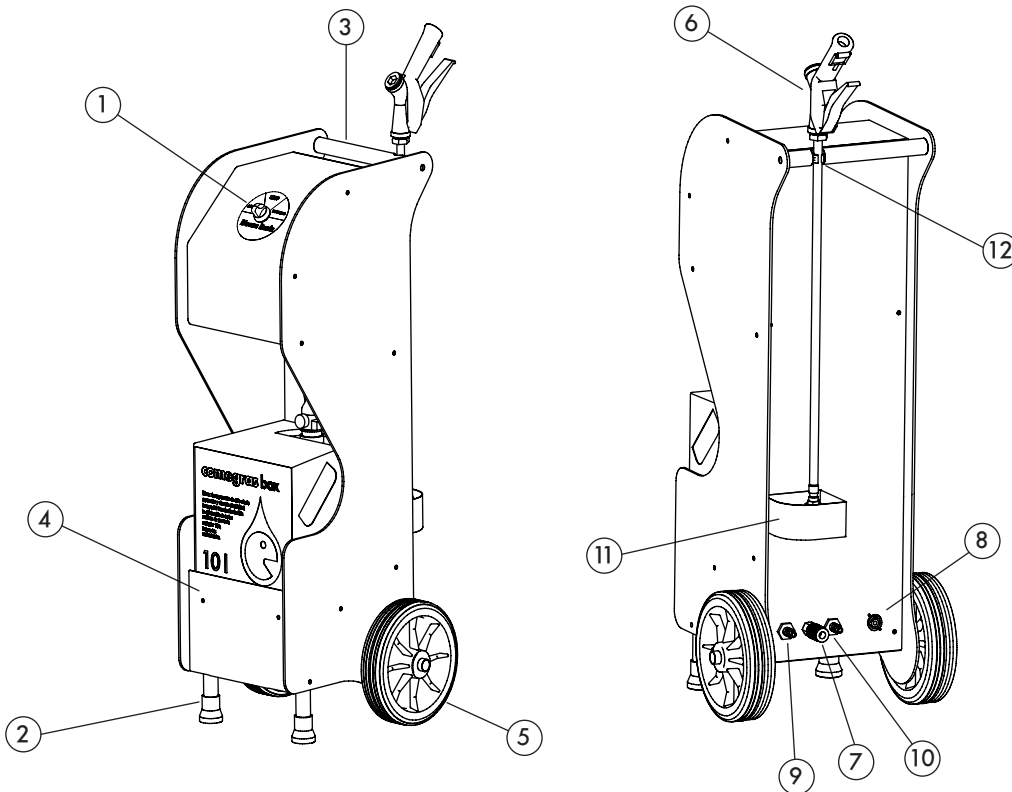




conozca su máquina

Componentes:






- 1- Mando de control
- 2- Patas delanteras
- 3- Asa de transporte
- 4- Compartimento del químico
- 5- Rueda trasera
- 6- Lanza para baja presión
- 7- Salida de espuma activa/aclarado
- 8- Toma de corriente
- 9- Toma de agua de red
- 10- Toma de aire comprimido
- 11- Soporte de lanza
- 12- Enganche lanza

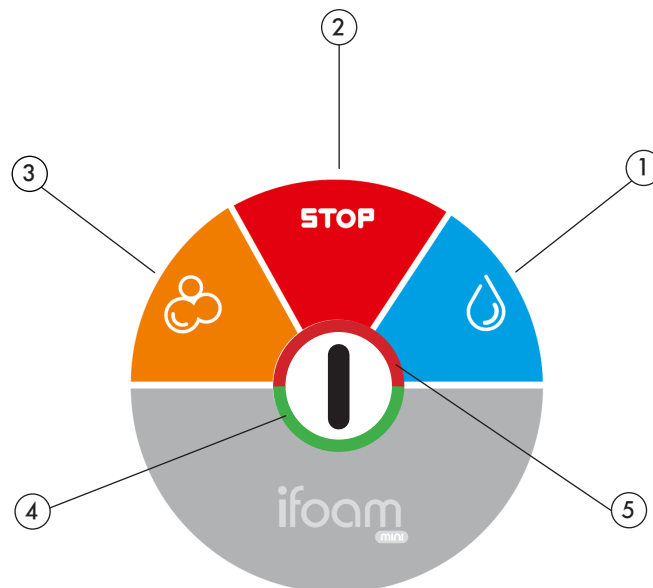




panel de control

Panel de control principal:

①		Opción aclarado	Activa el sistema de aclarado, inyectando agua a 6 bares. Esta función se debera realizar siempre con la boquilla de cuatro salidas.
②		Parada de máquina	Detiene el funcionamiento de la máquina.
③		Opción espumado	Activa el sistema de creación de espuma activa y su inyección a 6 bares. Esta función se debera realizar siempre con la boquilla de espumado.
④		Led verde	La luz verde se mantendrá activa durante todo el trabajo indicando que la temperatura de entrada de agua es correcta.
⑤		Led rojo	La luz roja aparecerá únicamente cuando la temperatura de entrada de agua supere los 60°C. A su vez, la maquina se bloqueará para evitar fallos en componentes internos del equipo.



accesorios y equipos relacionados

Accesorios incluidos para el sistema de baja presión:



Lanza baja presión 60 cm

Lanza de 60 cm específica para la realización del aclarado y el espumado a baja presión. Viene incluida e integrada en el IFOAM MINI.

Cod. AC3303301



Manguera de alimentación eléctrica

Manguera de 1,5 de 8 metros, la alimentación eléctrica su IFOAM MINI se realiza por medio de un conector específico. La conexión a la red eléctrica corresponde con las tomas estandar.

Cod. 999330053



Manguera de alimentación de aire comprimido

Manguera de 8 metros, con conexiones normalizadas, específica para la alimentación de aire comprimido de su TEGRAS MULTIPRO. Las conexiones corresponden con las que llevan los equipos proporcionados por TEINNOVA.

Cod. AC3303101



Manguera de líquidos baja presión iFoam con robot de cepillado

Manguera de 8 metros, con conexiones normalizadas, específica para la alimentación de líquidos a baja presión a la lanza de baja presión suministrada por Teinnova. Las conexiones corresponden con las que llevan los equipos proporcionados por TEINNOVA.

Cod. AC3303221

accesorios y equipos relacionados

Accesorios opcionales:



Carrete de manguera para agua de red

Carrete de manguera que hace posible el abastecimiento de agua de red a su IFOAM MINI desde una toma de red alejada de la zona de limpieza. La longitud de la manguera es de 15 metros.

Cod. HE7300200



Adaptador para grifos con tomas redondas

Adaptador para conectar grifos con tomas redondas con la manguera de agua de la red que abastece a su IFOAM MINI.

Code: AC6200004



Adaptador para grifos con tomas cuadradas

Adaptador para conectar grifos con tomas cuadradas con la manguera de agua de red que abastece a su IFOAM MINI.

Cod. AC6200003



Químico COMEGRAS BAG IN BOX

Producto químico desengrasante ultraconcentrado para limpiezas con grado de suciedad alto o extremo y desinfección de conductos.

Cod. PQ8100121



AR10

Compresor de cuatro pistones opuestos sin necesidad de aceite con una capacidad de 70-78 litros/min. Equipo compacto, ligero, portátil y silencioso que proporciona un suministro de aire libre de aceite el cual es ideal para su equipo IFOAM MINI.

220V 50Hz; Cod. TG3330412

110V 60Hz; Cod. TG3330410

accesorios y equipos relacionados



Low pressure 90 cm lance

Lanza de 90 cm específica para la realización del aclarado y el espumado a baja presión. No viene incluida e integrada en el IFOAM MINI.

Cod. AC3303302



Depósito auxiliar 30l

Depósito de líquidos para transportar agua en lugares de trabajo donde no tenemos acceso a una toma de agua de red.

Cod. AC3303206

accesorios y equipos relacionados

Equipos relacionados:



TEGRAS forte

Robot de cepillado neumático para limpieza de conductos.

Cod. TG3310102



TEGRAS multipro

Robot de cepillado electro-neumático para limpieza de conductos.

Cod. TG3310202



AR20

Compresor de paletas que genera un caudal de aire comprimido de 240 litros a 10 bar.

220V 50Hz; Cod. TG3330201

110V 60Hz; Cod. TG3330500



instrucciones de operación

Pasos para una correcta instalación del ifoam:

1 Conexión a la red eléctrica:

La conexión se realizara por medio de un cable de conexión eléctrica que viene con la máquina. Dicho cable consta de una conexión estandar a la red eléctrica y un conector de alimentación eléctrica (de color azul) especial para la máquina. Conectar el cable a la red eléctrica y despues conectarlo a su IFOAM MINI. La conexión con su IFOAM MINI se realizara con un giro en sentido horario del conector azul como se muestra en la figura.

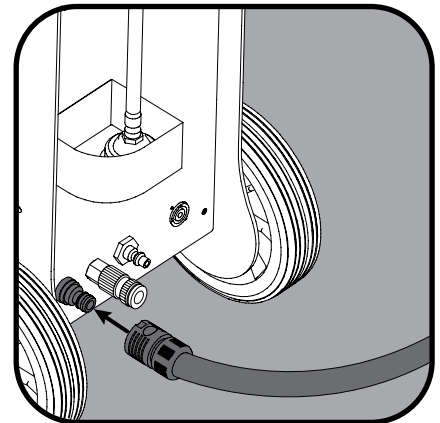


2 Conexión a una toma de agua de red:

Conectar la manguera a una red de agua con una presión mínima de 2 bar. Hay adaptadores para diferentes grifos que se ofertan como accesorios opcionales. Conectar la manguera a su IFOAM MINI en la conexión para la entrada de agua.



La temperatura de entrada del agua de red no ha de ser superior a 60°C. Si la temperatura de entrada es superior a 60°C el led rojo situado en el selector se encenderá y automáticamente la maquina se bloqueará para evitar daños en los componentes internos de la máquina.





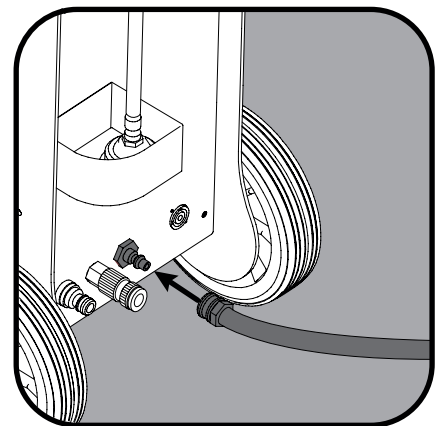
instrucciones de operación

3 Conexión de su IFOAM MINI con el generador de aire comprimido:

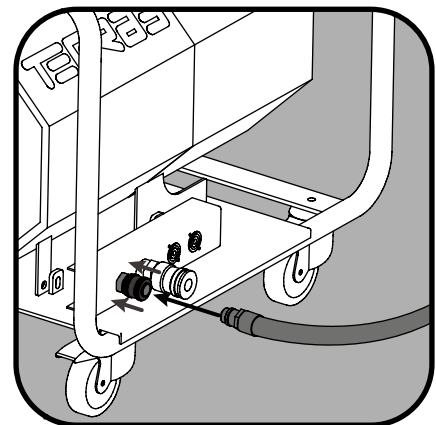
El equipo IFOAM MINI debe ser usado en combinación con un generador de aire comprimido para su función de espumado. Este generador de aire comprimido deberá tener unas prestaciones mínimas de 80 l/m a 5 bar. Se recomienda el uso de un generador de aire comprimido comercializado por Teinova.

La conexión se realiza por medio de la manguera de baja presión usada también para la conexión de la lanza de baja presión. La conexión se deberá realizar con su IFOAM MINI apagada.

Realizar la conexión de la manguera de baja presión con su IFOAM MINI.



Realizar la conexión de la manguera de baja presión con la conexión de salida de aire comprimido del compresor que se vaya a utilizar. En esta imagen la conexión se realiza con el generador de aire comprimido AR20.

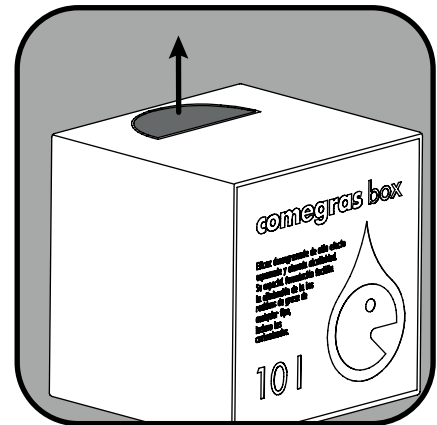




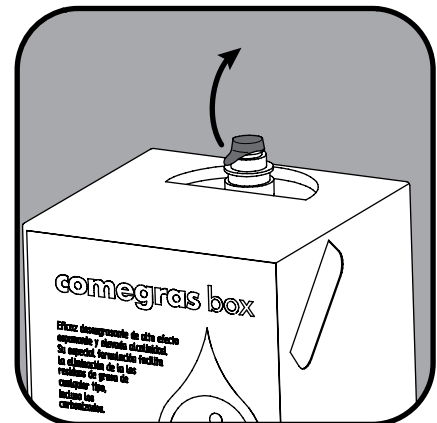
instrucciones de operación

4 Conexión del químico:

Quitar el recorte de la caja del Bag in Box por donde saldrá la boquilla del químico.



Quitar el tapón de la boquilla del Bag in Box como se muestra en la figura.



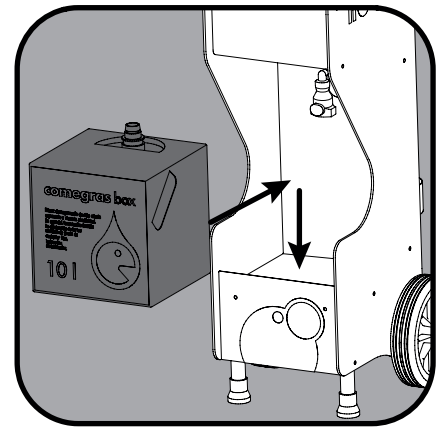
No quitar este tapón al realizar la conexión entre el BAG IN BOX y su IFOAM MINI producirá daños en la máquina.



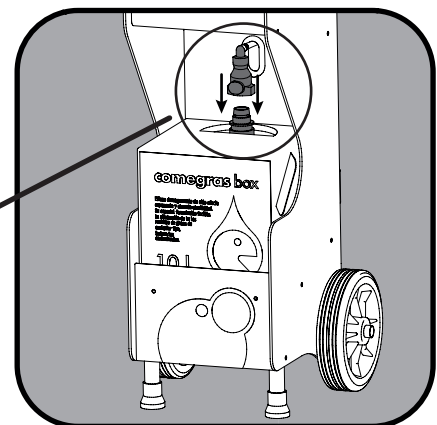
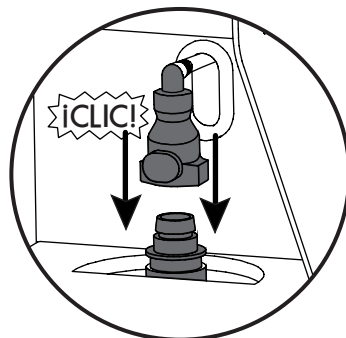
instrucciones de operación

5 Conexión del químico:

Poner el Bag in Box en el compartimento y abrir la caja dejando visible la válvula del interior. Manipular la caja por medio de las asas laterales de la misma.



Presionar la toma de alimentación de la máquina con la boquilla de la salida del químico hasta oír el "CLIC" que asegura la correcta conexión.



La primera vez que se conecta el Comegras Bag in Box a su IFOAM MINI ha de purgarse de esta manera:

- 1.- Conectar el bag in box nuevo.
- 2.- Conectar y abrir el paso de agua de red.
- 3.- No conectar el compresor de aire.
- 4.- Seleccionar el modo de funcionamiento de espumado.
- 5.- Presionar la lanza.
- 6.- Esperar 2,5 minutos aproximadamente con la lanza presionada hasta que salga líquido de color marrón por la lanza. Entonces la nueva bolsa estará purgada y se puede trabajar con normalidad.



instrucciones de operación

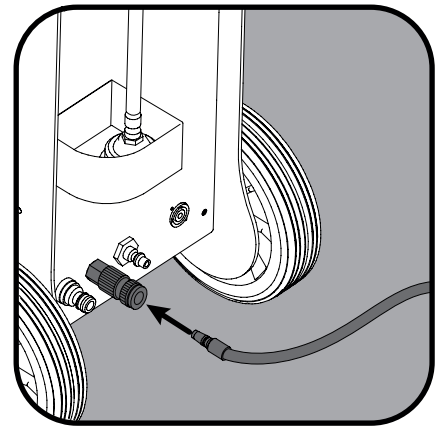
6 Utilización en modo baja presión:

El sistema de baja presión del IFOAM MINI se puede conectar con una lanza de espumado y aclarado y con un robot de cepillado Tegras. Se seleccionara la conexión según la función que se quiere realizar.

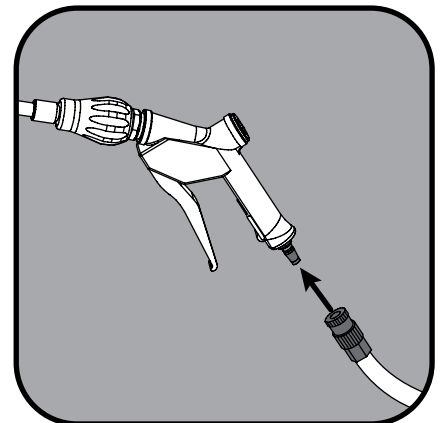
Conexión lanza de baja presión:

La lanza de baja presión nos permite la función de aclarado y de espumado. La conexión se realiza directamente a la máquina por medio de una manguera que se conecta a la parte trasera inferior de la máquina.

Conectar la manguera de líquidos con su IFOAM MINI.



Conectar la manguera de líquidos a la lanza de baja presión.



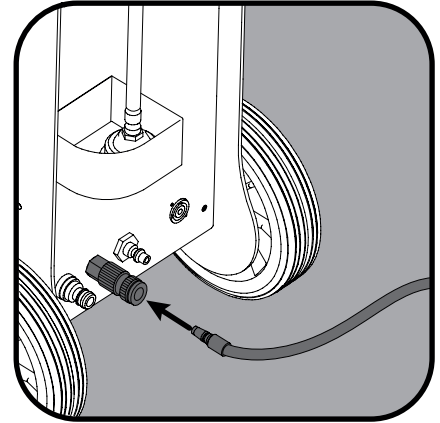


instrucciones de operación

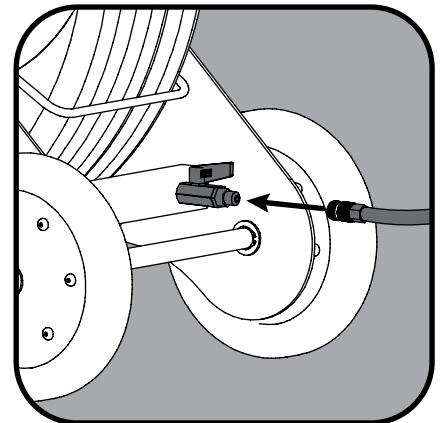
7 Utilización con robot de cepillado Tegras:

Esta conexión se realiza por medio de la manguera de baja presión usada también con la lanza de baja presión. La conexión se deberá realizar con su IFOAM MINI apagada.

Conectar la manguera de líquidos con su IFOAM MINI.



Conectar la manguera de líquidos con la conexión de entrada de líquidos de la máquina de cepillado Tegras.





instrucciones de operación

8 Selección de la función a realizar:

Su IFOAM MINI cuenta con un botón selector, a partir del cual se selecciona la función que se vaya a realizar. Las funciones que se pueden realizar con su IFOAM MINI son las de aclarado y espumado.

Para realizar el espumado se aplica una capa de la espuma activa y se esperan 5 minutos para que el químico actúe. La función de espumado se corresponde con el icono de la figura.



Pasados los 5 minutos se realiza un aclarado. La función de espumado se corresponde con el icono de la figura.



La última función a realizar siempre ha de ser el aclarado, para evitar que se quede químico en los conductos de la máquina.

Una vez finalizado el trabajo se para la máquina.





instrucciones de operación

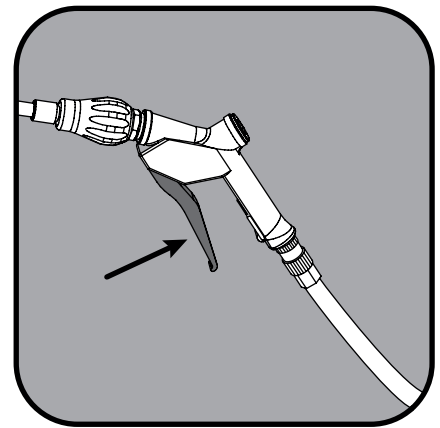
9 Parada de su IFOAM MINI:

Una vez terminado el trabajo se posicionara el botón selector en modo aclarado.

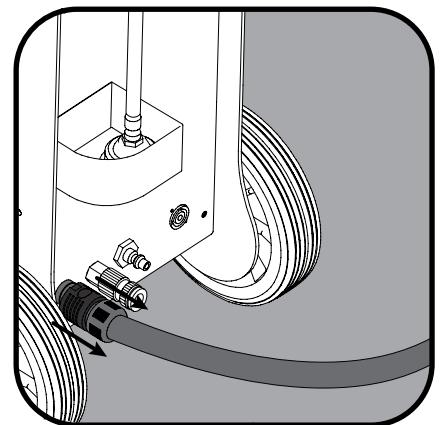
Una vez cerrada la llave de paso de la toma de suministro de agua de red y con el generador de aire comprimido apagado, accionar la lanza ó el sistemas de líquidos de su equipo de cepillado Tegras para que no se quede nada de agua, aire ó químico en los conductos. En esta figura se representa el accionado de la lanza de baja presión.



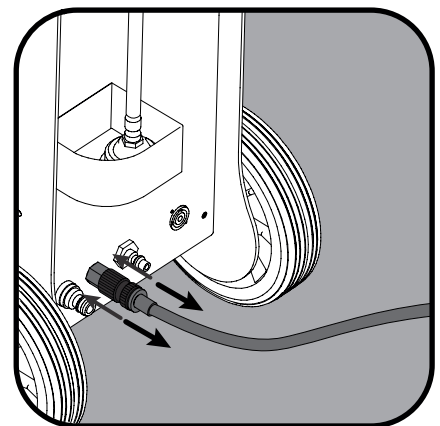
Tras realizar este paso se posicionara el botón selector en modo STOP.



Quitar la conexión de la entrada de agua a su IFOAM MINI de la forma que se representa en la figura.



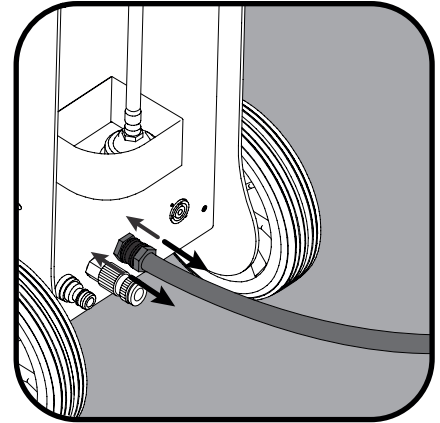
Quitar la conexión de la salida de líquidos de su IFOAM MINI de la forma que se representa en la figura.



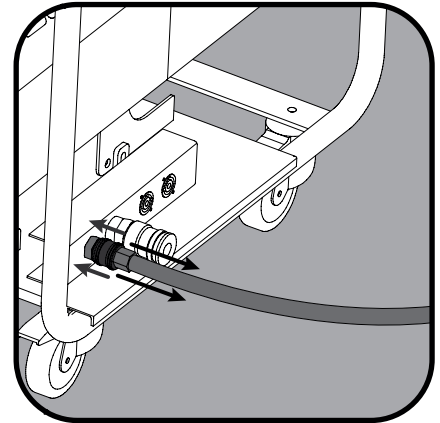


instrucciones de operación

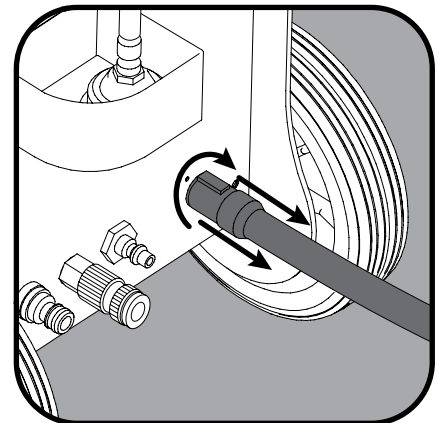
Quitar la conexión de la toma de entrada de aire comprimido a su IFOAM MINI de la forma que se representa en la figura.



Quitar la conexión de la toma de salida del generador de aire comprimido de la forma que se representa en la figura.



Quitar la conexión de su IFOAM MINI con la red eléctrica girando hacia la izquierda el conector y tirando de él hacia fuera como se muestra en la figura.



Es preferible quitar el bag in box cuando no se valla a usar la máquina.



uso de productos químicos

COMEGRAS BAG IN BOX es el químico usado para el funcionamiento de el IFOAM MINI. Es un desengrasante especialmente indicado para la limpieza, higienización y desodorización de las zonas especialmente sucias de grasa y restos quemados de instalaciones y materiales de la industria alimentaria como cárnicas, mataderos, restaurantes, lácteas, etc.

De especial aplicación en filtros, campanas, conductos de los sistemas de extracción de humos, suelos, paredes, así como en cualquier superficie de suciedad intensa y persistente.

Su formato en bag-in-box de 10 kg facilita el transporte y manipulación de una forma limpia y segura. Encaja perfectamente en el interior de su equipo IFOAM y su sustitución es muy sencilla.



Antes del inicio de la limpieza es muy importante leer la etiqueta del bag-in-box del producto para conocer las propiedades, aplicaciones, modo de empleo y precauciones a tener en cuenta en el uso de COMEGRAS BAG IN BOX.



Usar los EPIS para prevenir salpicaduras o la inhalación de vapores soltados por el químico.



El uso de los EPIs a la hora de trabajar con la máquina es obligatorio por la ley 31/1995, de Prevención de Riesgos Laborales.

EPIS que se tienen que utilizar durante el manejo de su IFOAM:



protección facial total

Protege de proyecciones de partículas y salpicaduras. La norma que rige este EPI es la UNE EN 166:2002 "Protección de los ojos. Especificaciones".



protección de cuerpo total

Protege de proyecciones al cuerpo de salpicaduras accidentales de químico. La norma que rige este EPI es la UNE EN 13034:2005.



protección de manos total

Protege de proyecciones a las manos de salpicaduras accidentales de químico y de riesgos mecánicos como por ejemplo; quemaduras. La norma que rige este EPI es la UNE EN 420:2004 y la UNE EN 374-1:2004.



protección respiratoria total

Protege de la inhalación de vapores producidos por el químico. La norma que rige este EPI es la UNE-EN 136:1998.

 transporte

La máquina ha sido diseñada para poder ser transportada en una furgoneta pequeña.

Durante el transporte la máquina deberá ser fijada firmemente para prevenir cualquier tipo de daño. Asimismo, se deberá colocar en su posición normal de trabajo (vertical).

Se desaconseja situar la máquina sobre un palé de transporte o similar. Es preciso que la máquina apoye sobre una superficie totalmente plana y horizontal.



La máquina nunca se deberá colocar en posición horizontal para su transporte. Esto provocaría daños importantes en la máquina y por lo tanto un mal funcionamiento de la misma.



mantenimiento y cuidados

Mantenga la máquina tan limpia como le sea posible. Mantener el equipo en un sitio protegido de los factores meteorológicos y a una temperatura de entre 0 y 40 °C.



Una vez haya terminado de usar su equipo IFOAM es importante efectuar la limpieza del circuito de líquidos del equipo mediante el aclarado. Mantener el equipo almacenado con químico en los conductos internos de la máquina puede reducir la vida útil de los componentes.

En caso de que la espuma o el agua de aclarado no se proyecten uniformemente por las boquillas se deberá revisar que éstas no estén obstruidas por suciedad.

Conserve la máquina en buen estado, evite golpes o sobrecargas.

Mantenga limpias las conexiones para evitar obstrucciones en los conductos que puedan provocar averías graves en los elementos principales de la máquina.

Repuestos:

TEINNOVA dispone de recambios de todas las piezas de la máquina así, como de consumibles para todas las tareas de mantenimiento indicadas en este presente manual.

En caso de necesitar cualquier pieza o consumible, póngase en contacto con el Servicio de Atención al Cliente de TEINNOVA en el número de teléfono +34 941 44 50 56.



gestión de residuos



Los materiales empleados en el empaque son reciclables. No tire el embalaje a la basura doméstica, entréguelo en los puntos oficiales de recogida para su reciclaje.







¡No arroje los aparatos eléctricos a la basura!
Recomendamos que las herramientas eléctricas y accesorios sean sometidos a un proceso de recuperación que respete el medio ambiente.
Deposite los materiales en el contenedor adecuado o diríjase a los puntos de recogida habilitados de su localidad.

Directiva 2012/19/UE, de 4 de julio de 2012, sobre residuos de aparatos eléctricos y electrónicos (RAEE).



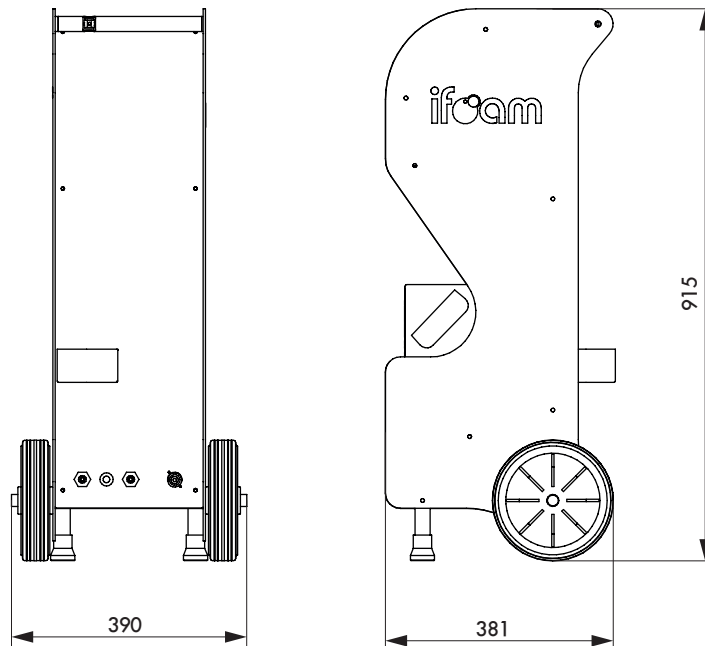
guía para solución de problemas

 problema	 posible causa	 solución	 consulta
No sale espuma o la calidad no es apropiada	Paso de líquido cerrado en la maneta de la lanza	Presionar gatillo de lanza	Pag 18
	Mal conexionado de mangueras	Conectar correctamente las mangueras	Pag 18 y 20
	No activación del modo espumado	Situar el selector de control en la función espumado	Pag 9 y 20
	Bajo nivel de producto químico	Comprobar que el nivel de químico del Bag-in-Box es correcto	-
	No hay caudal de agua de red	Asegurarse de que hay entrada de agua de red a más de 2 bar	Pag 14
	Presión mínima de entrada de red insuficiente	Asegurarse de que hay entrada de agua de red a más de 2 bar	Pag 14
	Dosificación incorrecta del químico	Contactar con el servicio técnico de Tecai Innova S.L.	Pag 25
	La bomba interna no funciona	Contactar con el servicio técnico de Tecai Innova S.L.	Pag 25
La máquina no se enciende	El equipo no recibe alimentación eléctrica	Comprobar tensión de red	Pag 14
	Fallo de funcionamiento en los componentes eléctricos de su equipo	Contactar con el servicio técnico de Tecai Innova S.L.	Pag 25
Salta la protección del cuadro eléctrico	Derivación eléctrica	Contactar con el servicio técnico de Tecai Innova S.L.	Pag 25



especificaciones técnicas

IFOAM MINI	Características	
	220V / 50Hz	110V / 50 - 60Hz
Alimentación hidráulica:	Presión mín. 2 bar Pressure min. 29 psi	
Alimentación aire comprimido:	Mínimo 80l/min 5bar Minimum 2,83cfm 72,52psi	
Potencia de bomba:	120W	
Presión máxima de salida:	6,9 bar / 100 psi	
Control:	Selector de tres posiciones	
Conexiones:	Conectores rápidos	
Dimensiones:	390x381x915 mm 15x15x36 inches	
Peso en vacío:	20 kg / 44 lb	
Material estructura:	Acero Inoxidable	





condiciones de garantía

1. "TEINNOVA" garantiza sus productos durante el plazo de 15 días, en relación a aquellos defectos estéticos o vicios del producto que sean apreciables a simple vista y durante el plazo de 1 año, en cuanto a los restantes defectos de fabricación o vicios del producto.

El "Comprador" deberá notificar la existencia de los defectos tan pronto sean advertidos y, en todo caso, en el plazo máximo de 5 días desde que se pusieran de manifiesto. La comunicación fuera de dicho plazo implicará la inaplicación de la garantía.

"TEINNOVA" recogerá y enviará los productos a fábrica o al Servicio de Asistencia Técnica oficial más cercano para su debida inspección. En ese momento se determinará si será de aplicación la garantía o está dentro de las exclusiones de garantía. Si es de aplicación la garantía, el transporte, tanto de recogida en las instalaciones del cliente como el de retorno del producto, será a cargo de TEINNOVA. Si está excluida de garantía (apartado 2), el transporte, tanto de recogida en las instalaciones del cliente como el de retorno del producto, será a cargo del cliente.

"TEINNOVA" se reserva el derecho a desestimar la aplicación de la garantía en caso de que no haya evidencias de la no conformidad del producto, y la misma no será de aplicación hasta haber sido expresamente aprobada la cobertura. En caso de cobertura, "TEINNOVA" podrá sustituir el producto o determinar el método de reparación necesario.

Todos los trabajos de reparación ejecutados bajo la garantía del producto deberán ser llevados a cabo en las instalaciones de "TEINNOVA" o quien ésta designe.

La garantía cubrirá los materiales y la mano de obra necesarios para reparar o sustituir piezas o elementos considerados como defectuosos de origen. El importe o valor garantizado será como máximo el precio de venta del producto al "Comprador".

Cualesquiera reclamaciones efectuadas al amparo de la garantía no otorgarán derecho a aplazar y/o suspender el pago de la factura correspondiente y/o cualquier otra pendiente.

2. Exclusiones de Garantía: Quedan excluidos de la garantía: Las actuaciones, alteraciones y manipulaciones del producto llevadas a cabo sin previa autorización expresa del Vendedor; los daños indirectos y/o consecuenciales; daños por negligencia, utilización inadecuada o no ajustada a las instrucciones de uso del producto o intencionados; fallos debidos a adaptaciones realizadas en los mismos o al uso de piezas no homologadas o autorizadas previa y expresamente por el Vendedor; gastos de averiguación del defecto; gastos de recogida o de sustitución (estos dos últimos salvo constatación de la falta de conformidad y con los límites establecidos en el apartado 1).

TECAI INNOVA S.L.
C/ Las Balsas 16-B, Pol. Ind. Cantabria.
26009 LOGROÑO (La Rioja), España.



TEINNOVA se reserva el derecho de introducir cambios en los equipos sin previo aviso.



declaración de conformidad "CE"

TEiNOVA

MODELO: **IFOAM MINI**

Nº SERIE: TG33203310000 - TG33203319999

DATOS DEL FABRICANTE:

Nombre del fabricante: **TECAI INNOVA S.L.**

Teléfono: +34 941 44 50 56

Fax: +34 941 25 24 71

Web: www.teinnova.net

TECAI INNOVA, S.L., con total responsabilidad, certifica que el modelo de máquina descrito arriba cumple con todos los requisitos esenciales de las siguientes directivas:

- Directiva 2006/42/CE de máquinas
- Directiva 2014/30/UE de compatibilidad electromagnética, y sus modificaciones.
- Directiva 2014/35/UE de comercialización de material eléctrico.

RESPONSABLE DE EXPEDIENTE TÉCNICO:

Director Técnico

ARMANDO SÁENZ ANGULO

Pol. Ind. Cantabria, C/Las Balsas 16

26009 Logroño (La Rioja)

FIRMA: ARMANDO SÁENZ ANGULO
Director Técnico

Hecho en Logroño, el 28 de noviembre de 2018
