

TECAI



Element

Robot per la spazzolatura elettro-pneumatica Tecai



Manuale dell'utente

ITA

Traduzione manuale originale



Egregio Cliente:

Vi ringraziamo per aver riposto la vostra fiducia su un prodotto di qualità della nostra azienda TEINNOVA.

Questo prodotto è stato realizzato tramite moderne procedure di fabbricazione ed ampie misure per rafforzarne la qualità.

Cerchiamo di fare tutto il possibile affinché siate pienamente soddisfatti del prodotto e possiate lavorarci senza alcun tipo di problema.

Nel caso in cui aveste eventuali quesiti da sottoporci sul prodotto, siete pregati di rivolgervi al vostro distributore o direttamente alla nostra azienda.

Prima di mettere in funzionamento l'attrezzatura, è di dovere leggere attentamente le istruzioni dell'impianto.

Si prega inoltre di considerare il presente manuale come parte dell'attrezzatura e di tenerlo sempre a portata di mano per future consultazioni.



Servizio di formazione

I nostri servizi di formazione sono stati progettati per dare supporto ai nostri clienti nel conseguimento dei loro obiettivi e insieme saremo in grado di sviluppare programmi di formazione che siano adatti alla loro strategia.

Offriamo la possibilità di dotare le aziende di una formazione specifica relativa all'uso delle nostre attrezzature e di consentire ai loro operatori la possibilità di eseguire il miglior servizio e di contribuire così al positivo riscontro dei clienti finali. Aspetti tramite cui sapere elaborare un buon bilancio in maniera obiettiva, dare risposta ai problemi concreti che possano sorgere od offrire un servizio più professionale ed efficiente.



Servizio tecnico

Grazie alla fabbricazione di attrezzature per la pulizia possiamo controllare in ogni momento la qualità e il rendimento di ciascuna unità che fabbrichiamo, e ciò ci ha permesso di avere dei gradi di riparazione molto bassi i quali sono sempre stati risolti tramite il nostro servizio di Assistenza Tecnica diretto dallo stesso team umano che abbiamo nella nostra azienda, e in tempi molto brevi.

Abbiamo a disposizione ogni tipo di pezzo di ricambio per la vostra unità, nonché i relativi accessori.

teinnovacleaning.com

 **941445056**

© Il presente manuale di istruzioni è protetto da diritti d'autore. Ci riserviamo tutti i diritti, in particolare il diritto alla produzione, traduzione e stesura attraverso sistemi elettronici.

Indice

Simbologia



5-34

Avvisi di sicurezza



6-34

Condizioni di utilizzo previste



7-34

Familiarizzarsi con il proprio impianto



8-34

Quadro di manovra



9-34

Comando remoto



10-34

Accessori e relative apparecchiature



11-34

Istruzioni operative



17-34

Trasporto



26-34

Indice

Manutenzione e controlli



27-34

Gestione dei rifiuti



30-34

Guida alla risoluzione dei problemi



31-34

Specifiche tecniche



32-34

Condizioni di garanzia



33-34

Dichiarazione di conformità "CE"



34-34



Simbologia

Tutti i simboli grafici esistenti nel presente manuale, nonché quelli indicati nello stesso impianto, vengono spiegati in questo paragrafo. È importante leggere con particolare attenzione il testo riguardante detta simbologia poiché è correlato alla sicurezza personale e a quella dello stesso impianto.



ATTENZIONE!

Questo simbolo indica una situazione potenzialmente pericolosa che può provocare lesioni gravi o addirittura la morte se non vengono rispettate adeguatamente le istruzioni indicate. Assicurarsi di leggere tutte le istruzioni descritte nella sezione "Informazioni di sicurezza".



AVVISO!

Questo simbolo indica una situazione potenzialmente pericolosa che può provocare lesioni lievi o moderate, o danni alla struttura, nel qual caso possono prodursi lesioni personali se non vengono rispettate adeguatamente le istruzioni indicate.



PRECAUZIONE!

Questo simbolo indica una situazione che può produrre danni alla struttura, senza provocare lesioni personali, se non vengono rispettate adeguatamente le istruzioni indicate.



NOTA IMPORTANTE!

Questo simbolo indica un'informazione relativa all'uso ottimale dell'attrezzatura, per così evitare possibili manovre errate.



Avvisi di sicurezza

- L'impianto TECAI ELEMENT AUTO non deve essere utilizzato per altri usi diversi da quelli specificati nel presente manuale di istruzioni.
- Prima di avviare l'impianto, assicurarsi che tutte le connessioni siano corrette.
- Prima di mettere in funzionamento l'impianto assicurarsi che la spazzola si trovi all'interno del condotto da pulire.
- È importante installare il vostro impianto TECAI ELEMENT AUTO su una superficie liscia e stabile. Bloccare i freni delle ruote anteriori affinché l'impianto sia stabile durante il processo di lavoro.
- Le persone incaricate di operare l'impianto TECAI ELEMENT AUTO devono essere sufficientemente formate.
- Bloccare saldamente la manichetta prima di avviare il motore della spazzola pneumatica. Tenere sempre con sicurezza la manichetta quando sia operando con la spazzola.
- È obbligatorio l'uso di occhiali di protezione per evitare che eventuali proiezioni di polvere raggiungano gli occhi dell'operatore.
- Ancorare adeguatamente l'impianto TECAI ELEMENT AUTO e attivare il bloccaggio delle ruote durante il trasporto su un veicolo.
- Non aprire la scatola comandi del robot per la pulizia in condotti TECAI ELEMENT AUTO. In caso di guasto, si prega di mettersi in contatto con il servizio Assistenza Tecnica di TEINNOVA tramite il seguente recapito: +34 941 44 50 56.





Condizioni di utilizzo previste

TECAI ELEMENT AUTO è un'attrezzatura per la spazzolatura elettro-pneumatica tramite cui si realizza la pulizia di condotti di impianti di condizionamento d'aria sia circolari con diametri da 150-1000 mm sia rettangolari. Per ogni condotto è necessario disporre degli accessori adeguati.

Comprende una manichetta di 20 metri per cui è possibile pulire 40 metri di tubo da uno stesso punto della tubazione. Può essere utilizzato in condotti di uscita di fumi e in cappe aspiranti.

È possibile utilizzare in combinazione con il generatore d'aria compressa AIRNET320 o con il generatore d'aria compressa AR20 come mostrato nello schema di utilizzazione.



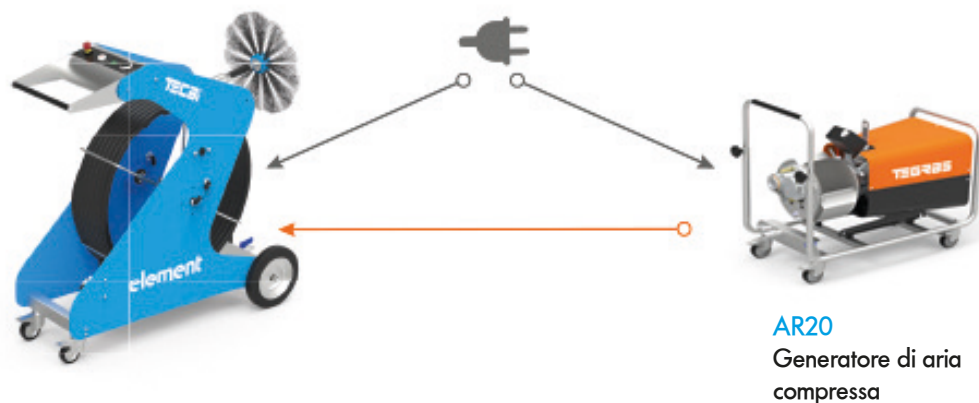
Qualsiasi altro uso è assolutamente vietato senza il consenso per iscritto del fabbricante.



Non mettere in nessun caso il TECAI ELEMENT AUTO in posizione orizzontale poiché dovuto a ciò si potrebbero verificare guasti all'apparecchiatura.

TECAI ELEMENT AUTO

Robot per la spazzolatura elettro-pneumatica nella pulizia di condotti



DICITURA

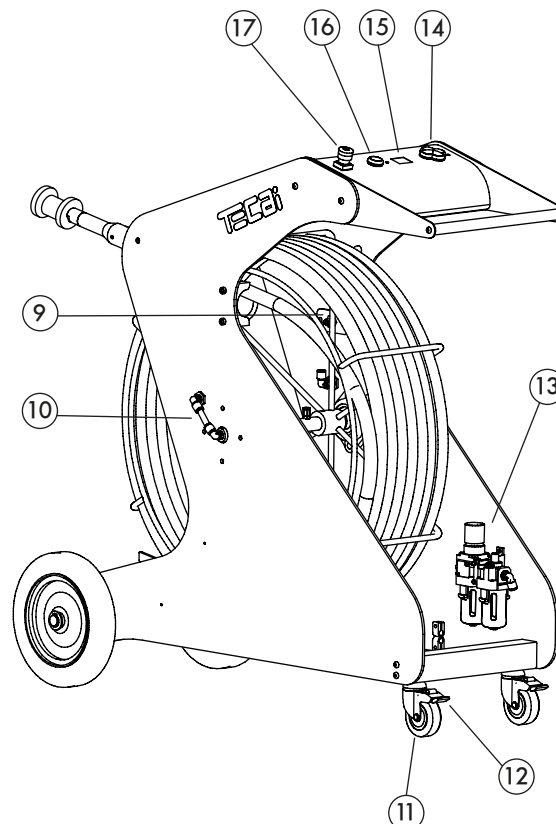
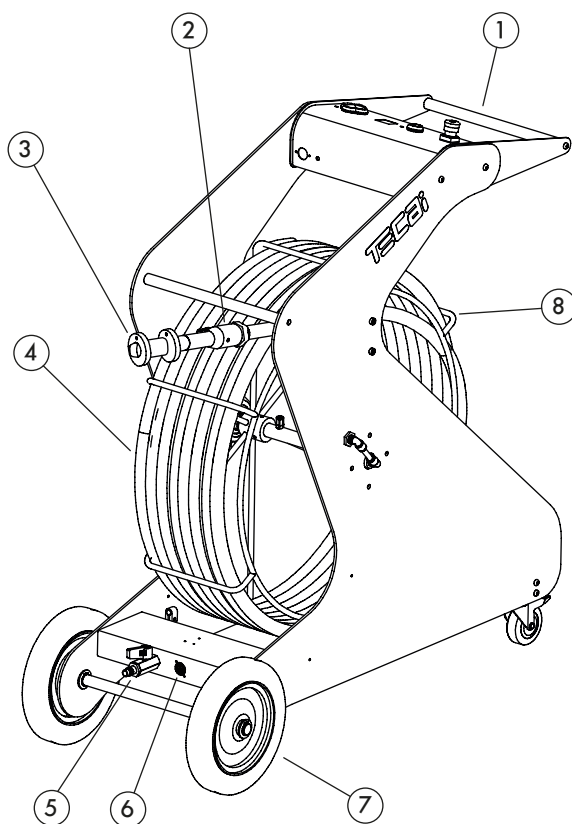
- —> Alimentazione elettrica
- —> "Aria compressa"



Familiarizzarsi con il proprio impianto

Componenti:





- | | |
|------------------------------|--------------------------------------|
| 1- Impugnatura di trasporto | 10- Condotto aria compressa |
| 2- Testata | 11- Ruote anteriori |
| 3- Attacco semplice spazzola | 12- Freno anteriore |
| 4- Manichetta | 13- Gruppo regolatore + lubrificante |
| 5- Ingresso aria compressa | 14- Condotto aria compressa |
| 6- Connessione elettrica | 15- Display |
| 7- Ruote posteriori | 16- ON / OFF |
| 8- Avvolgitubo | 17- STOP (Arresto d'emergenza) |
| 9- Freno anteriore | |

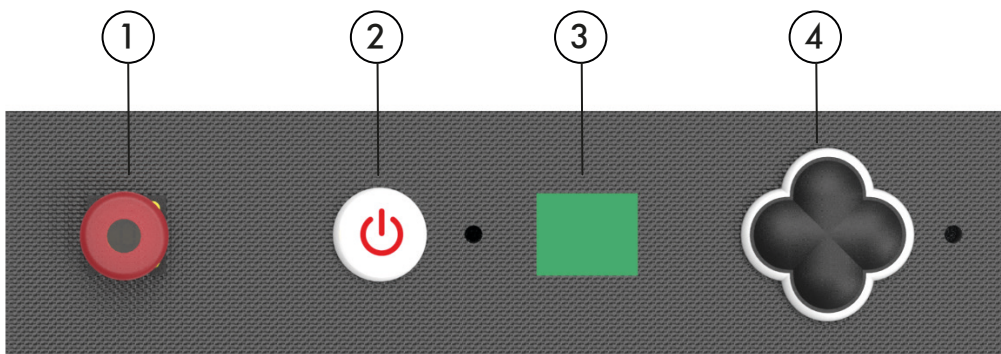




Quadro di manovra

Pannello di controllo principale:






①		STOP	Arresto d'emergenza.
②		ON / OFF	Pulsante ON/OFF per attivare / disattivare l'attrezzatura.
③		Display	Display di controllo (STOP, rotazione sinistra, rotazione destra e modalità AUTO).
④		Cursori di controllo	↑ - STOP. ← - Rotazione motore verso sinistra. → - Rotazione motore verso destra. ↓ - Attivazione modalità automatica.





Comando remoto

Pannello di controllo remoto:

- | | | | |
|---|---|--------------------------|---|
| ① |  | STOP | Serve per arrestare la macchina in modo immediato. |
| ② |  | Pulsante di sblocco | Serve come misura di sicurezza al di avviare le funzioni del comando. Bisogna mantenere premuto il pulsante di sblocco per avviare una qualsiasi delle funzioni, salvo il pulsante STOP che viene azionato senza necessità di mantenere premuto il pulsante di sblocco. |
| ③ |  | Rotazione verso sinistra | Aziona il motore della macchina per la spazzolatura Tecai affinché il movimento di rotazione avvenga verso sinistra. |
| ④ |  | Rotazione verso destra | Aziona il motore della macchina per la spazzolatura Tecai affinché il movimento di rotazione avvenga verso destra. |
| ⑤ |  | Timer | Azionare il timer della spazzolatrice Tecai in modo che il suo movimento rotatorio duri per il tempo selezionato. |



Batteria A23
12V

Accessori e relative apparecchiature

Accessori compresi:



Set di chiavi allen

Set di chiavi allen per montaggio e smontaggio dei componenti.

Cod. AC3303102



Olio lubrificante

Olio speciale per lubrificatori di circuiti d'aria. Si consiglia l'uso di olio con una classificazione SAE 20 per una corretta manutenzione del motore dell'impianto TECAI ELEMENT AUTO.

Cod. HE7300400



Manichetta combinata

Manichetta di 8 metri, con collegamenti standardizzati, specifica per l'alimentazione sia di aria compressa sia dell'elettricità dell'impianto TECAI ELEMENT AUTO da parte del generatore d'aria compressa AR20 fornito da Teinnova.

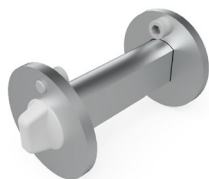
Cod. AC3303104



Attacco semplice spazzole

Attacco su cui viene montato un tipo di spazzola specifico alla testata della macchina TECAI ELEMENT AUTO. Il montaggio di questo attacco è molto semplice ed è composto da quattro pezzi singoli.

Cod. AC6470040



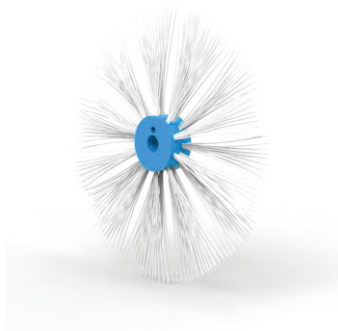
Attacco doppio spazzole

Attacco su cui vengono montate due apposite spazzole alla testata della macchina TECAI ELEMENT AUTO. Il montaggio di questo attacco è molto semplice ed è composto da quattro pezzi singoli.

Cod. AC6470030

Accessori e relative apparecchiature

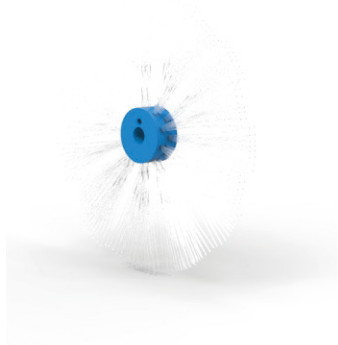
Accessori facoltativi:



Spazzole Nylon sottile

Spazzole di nylon sottile consigliate per la pulizia di condotti pieni di polvere, grado di sporcizia 1 (basso).

Dimensioni		Cod.
mm	in	
200	7,87	CP2000520
250	9,84	CP2000525
300	11,81	CP2000530
350	13,78	CP2000535
400	15,75	CP2000540
450	17,72	CP2000545
500	19,69	CP2000550
600	23,62	CP2000560
700	27,56	CP2001070
800	31,5	CP2001080

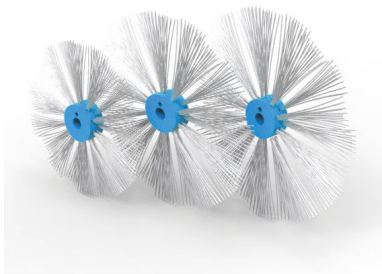


Spazzole Nylon spesso

Spazzole di nylon spesso consigliate per la pulizia di condotti pieni di polvere, grado di sporcizia 2 (alto).

Dimensioni		Cod.
mm	in	
200	7,87	CP2001020
250	9,84	CP2001025
300	11,81	CP2001030
350	13,78	CP2001035
400	15,75	CP2001040
450	17,72	CP2001545
500	19,69	CP2001550
600	23,62	CP2001560
700	27,56	CP2001570
800	31,5	CP2001580

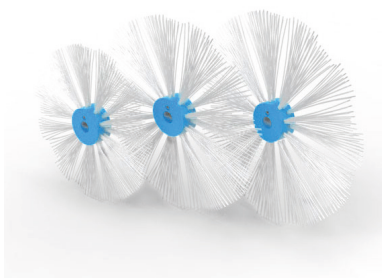
Accessori e relative apparecchiature



Set di spazzole di Nylon sottile

Set di spazzole di nylon sottile consigliate per la pulizia di condotti pieni di polvere, grado di sporcizia 1 (basso). Il range di misure delle spazzole va dai 200mm ai 600mm di diametro.

Mat.	Dimensioni		Cod.
	mm	in	
Nylon sottile	200	7,87	CP2000520
	300	11,81	CP2000530
	400	15,75	CP2000540
	500	19,69	CP2000550
	600	23,62	CP2000560

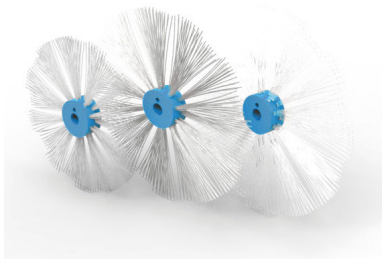


Set di spazzole di Nylon spesso

Set di spazzole di nylon spesso consigliate per la pulizia di condotti pieni di polvere, grado di sporcizia 2 (alto). Il range di misure delle spazzole va dai 200mm ai 600mm di diametro.

Mat.	Dimensioni		Cod.
	mm	in	
Nylon spesso	200	7,87	CP2001020
	300	11,81	CP2001030
	400	15,75	CP2001040
	500	19,69	CP2001550
	600	23,62	CP2001560

Accessori e relative apparecchiature



Set quadrato

Set di 5 spazzole di nylon sottile e 5 spazzole di nylon spesso consigliate per la pulizia di condotti quadrati e rettangolari. Il range di misure delle spazzole va dai 200mm ai 600mm di diametro.



L'uso di queste spazzole va fatto congiuntamente con l'adattatore di spazzole doppio. In questo modo si possono pulire efficacemente i lati piatti dei condotti e gli angoli.

Condotti		Cod.
mm	in	Nylon spesso - Nylon sottile
200x300	7,87x11,81	CP2001020 - CP1000530
300x400	11,81x15,75	CP2001030 - CP2000540
400x600	15,75x23,62	CP2001040 - CP2000560
500x700	19,69x27,56	CP2001550 - CP2001070
600x800	23,62x31,5	CP2001560 - CP2001080

Accessori e relative apparecchiature



Comando remoto

Comando di controllo remoto con il quale si può manovrare il TECAI ELEMENT AUTO.

Cod. AC3101205



Manichetta di alimentazione aria compressa

Manichetta di 8 metri, con collegamenti normalizzati, specifica per l'alimentazione di aria compressa del TECAI ELEMENT AUTO. Le connessioni corrispondono a quelli che portano le attrezzature fornite da TEINNOVA.

Cod. AC3303101



Cavo di alimentazione elettrica

Cavo da 1,5 di 8 metri, l'alimentazione elettrica della macchina viene effettuata tramite un apposito connettore per l'alimentazione elettrica del TECAI ELEMENT AUTO. Il collegamento alla rete elettrica va fatto su prese standard.

Cod. 999330053

Accessori e relative apparecchiature

Apparecchiature connesse:



AR20

Compressore a palette che genera un flusso di aria compressa di 240 litri a 5 bar.

220V 50Hz; Cod. TG3330201

110V 60Hz; Cod. TG3330500



Airnet 320

Compressore a doppio pistone oil-free che genera un flusso di aria compressa da 200 litri a 5 bar.

220V 50Hz; Cod. TG3330100

110V 60Hz; Cod. TG3330101

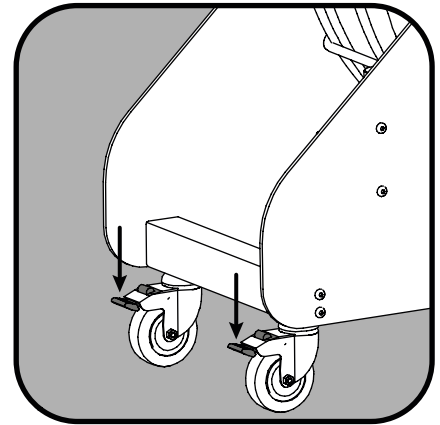


Istruzioni operative

Passaggi per una corretta installazione del TECAI ELEMENT AUTO:

1 Piazzamento del TECAI ELEMENT AUTO:

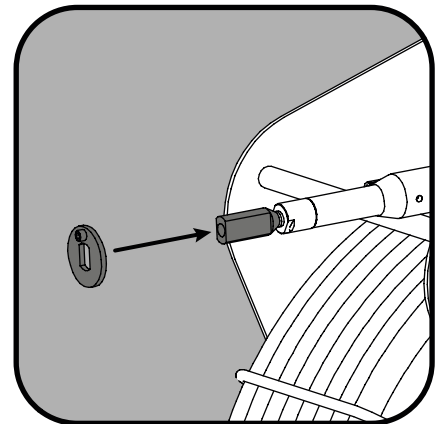
Installare il TECAI ELEMENT AUTO su una superficie liscia e stabile. Una volta che si è posizionato l'impianto in uno spazio ottimale per la realizzazione del lavoro, bloccare i freni delle ruote anteriori in modo che la macchina sia stabile.



2 Montaggio della spazzola:

La testata del TECAI ELEMENT AUTO è stata progettata tenendo conto della possibilità di accoppiare delle spazzole speciali tramite cui poter realizzare il lavoro in modo più efficiente e comodo. Queste spazzole vengono fornite esclusivamente da Teinnova.

Posizionare il disco di ritenzione come illustrato nella figura.



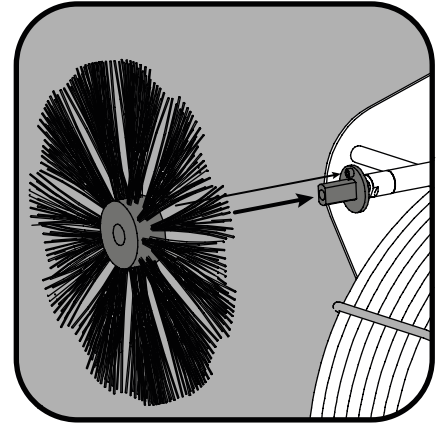


Istruzioni operative

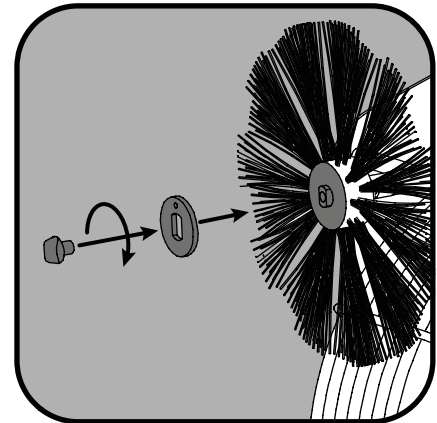
Posizionare la spazzola come illustrato nella figura.



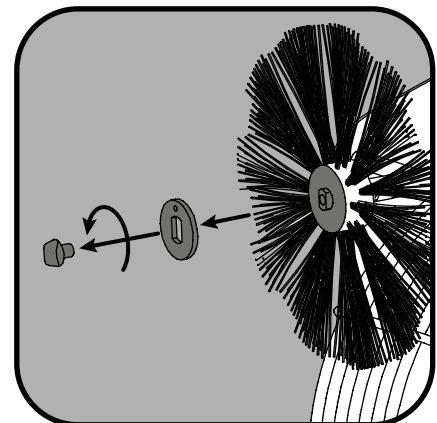
Allineare il buco di ritenzione della spazzola nel bullone di ritenzione del disco posizionato nel passaggio precedente di montaggio.



Posizionare il secondo disco di ritenzione e serrare il pomello di chiusura come illustrato nella figura.



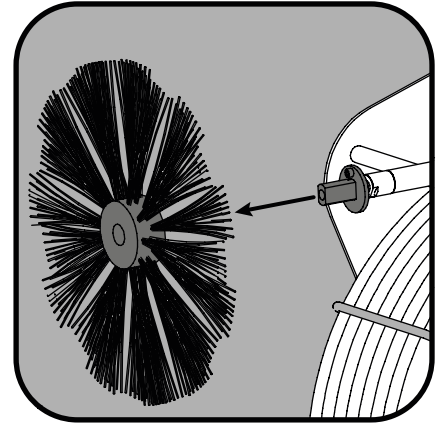
Lasciare il pomello di chiusura e togliere il secondo disco di ritenzione come illustrato nella figura.



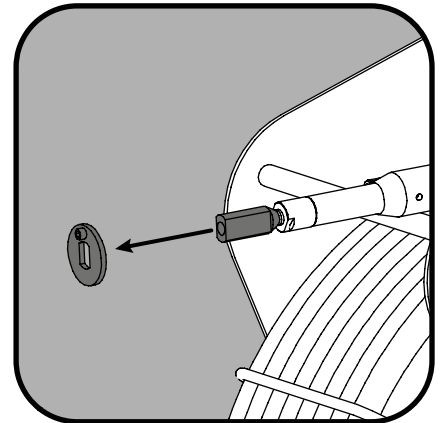


Istruzioni operative

Togliere la spazzola come illustrato nella figura.



Togliere il disco di ritenzione come illustrato nella figura.





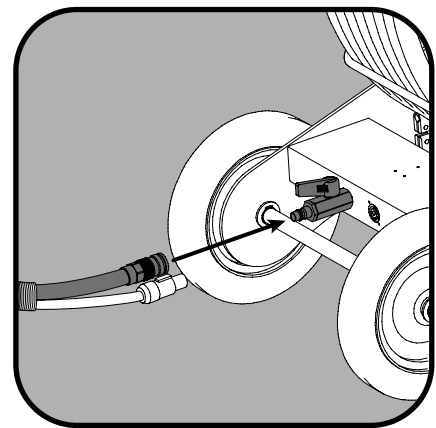
Istruzioni operative

3 Connessione del TECAI ELEMENT AUTO al generatore d'aria compressa:

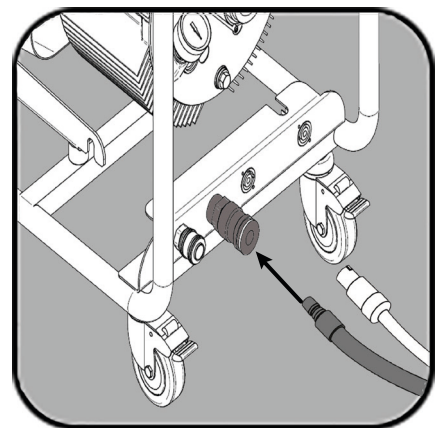
L'impianto TECAI ELEMENT AUTO, perché funzioni, deve essere utilizzato in combinazione con un generatore d'aria compressa. Questo generatore d'aria compressa dovrà essere dotato di prestazioni minime di 200 l/m a 5 bar. Si consiglia l'uso di un generatore d'aria compressa commercializzato da Teinnova.

Il collegamento sarà effettuato tramite una manichetta d'alimentazione a bassa pressione. Il collegamento dovrà essere effettuato con il TECAI ELEMENT AUTO spento.

Effettuare il collegamento d'aria compressa della manichetta combinata con il TECAI ELEMENT AUTO. Una volta effettuato il collegamento si aprirà il rubinetto. In quest'immagine il rubinetto è in posizione aperta.



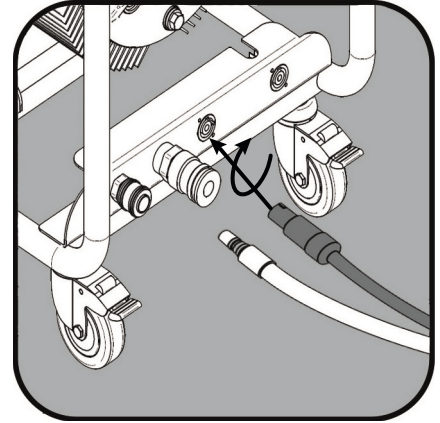
Effettuare il collegamento d'aria compressa della manichetta combinata con il collegamento di uscita dell'aria compressa del compressore da utilizzare. In quest'immagine il collegamento viene realizzato con il generatore d'aria compressa AR20.



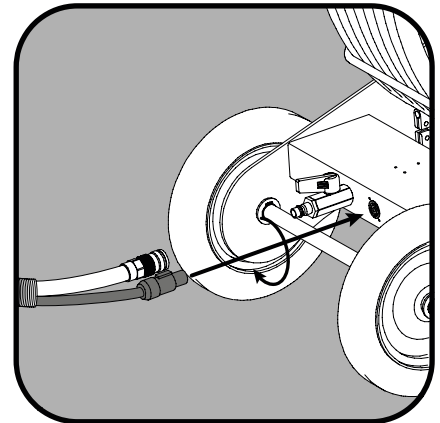


Istruzioni operative

Effettuare il collegamento elettrico della manichetta combinata con il collegamento di uscita dell'aria compressa del compressore da utilizzare. In quest'immagine il collegamento viene realizzato con il generatore d'aria compressa AR20.



Effettuare il collegamento elettrico della manichetta combinata con il TECAI ELEMENT AUTO.





Istruzioni operative

4 Sblocco freno della bobina manichetta:

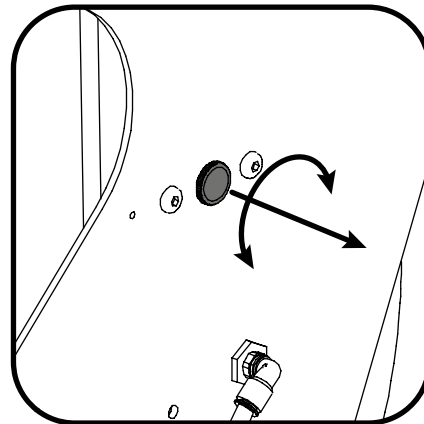
Sbloccare il freno della bobina del TECAI ELEMENT AUTO estraendo il pomello e girandolo 90° in qualsiasi direzione come viene mostrato nella figura. Una volta liberata la bobina, stirare i metri necessari per porre la spazzola all'interno del condotto per così poter iniziare il lavoro di pulizia.



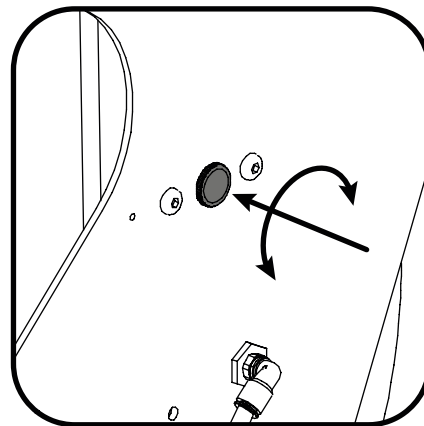
Ricordare di non avviare la spazzola quando questa si trova ancora fuori del condotto poiché potrebbe provocare danni agli addetti o ad oggetti.



Non sottoporre la manichetta a sforzi di strozzamento dovuti ad angoli stretti, poiché potrebbe rompersi la guida di rinforzo che ha all'interno.



Quando si finisce di svolgere un lavoro, raccogliere la manichetta e bloccare il freno della bobina del TECAI ELEMENT AUTO, ruotando il pomello 90° e riposizionandolo dentro come mostrato nella figura.





Istruzioni operative

5 Selezionare la funzione da realizzare:

Il TECAI ELEMENT AUTO è dotato di cursori di controllo dai quali è possibile azionare la rotazione del motore della testata verso la direzione selezionato. Un'altra funzione che si controlla è la modalità automatica, la quale fa ruotare il motore nei due sensi in modo alternato e continuativo per la durata che si vuole fissare.



Nel caso di blocco della spazzola all'interno del condotto, mettere immediatamente in posizione stop tramite il comando della macchina.

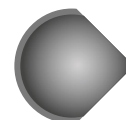
Per avviare il TECAI ELEMENT AUTO premere il pulsante illustrato nella figura.



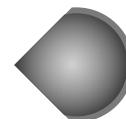
Per arrestare immediatamente il TECAI ELEMENT AUTO, bisognerà premere il pulsante di arresto d'emergenza mostrato nella figura.



Avvio rotazione del motore verso sinistra premendo il cursore mostrato nella figura.



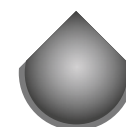
Avvio rotazione del motore verso destra premendo il cursore mostrato nella figura.



Arresto rotazione del motore premendo il cursore mostrato nella figura.



Avvio modalità automatica premendo il cursore mostrato nella figura. Per modificare la durata della rotazione del motore in ogni direzione bisogna tenere premuto per 3 secondi finché non appare sul display la durata della rotazione. Una volta mostrata tale schermata, si può aumentare la durata tramite il cursore di rotazione verso destra e per ridurre la durata con il cursore di rotazione verso sinistra. Fissata la durata, bisognerà premere il cursore mostrato nella figura.



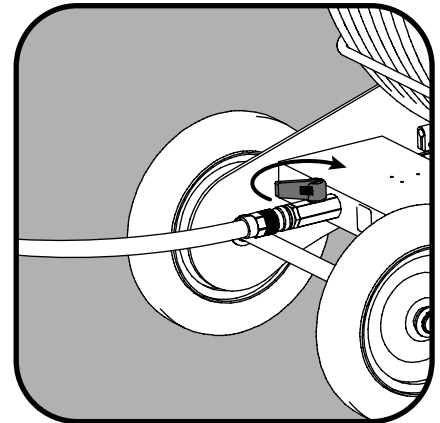


Istruzioni operative

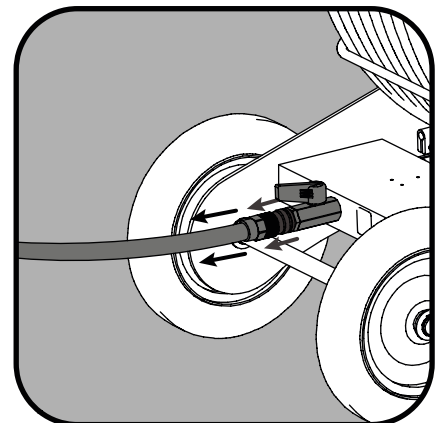
6 Arresto del TECAI ELEMENT:

Una volta terminato il lavoro bisogna posizionare il pulsante selettore in modalità STOP per poter estrarre la spazzola dal condotto e smontarla.

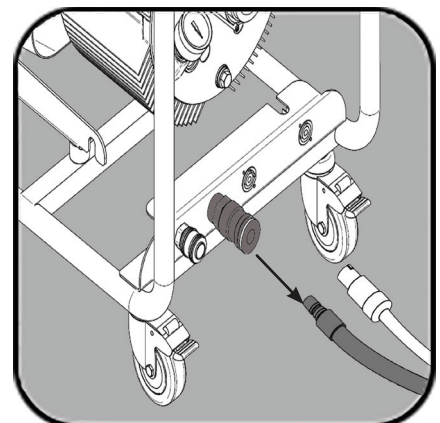
Una volta spento il TECAI ELEMENT AUTO e il generatore d'aria compressa, bisognerà attivare la rotazione della spazzola per liberare l'aria compressa rimasta nel circuito. Fuoriuscita la pressione residua dal circuito bisogna estrarre dal circuito la testata con il spazzola, avvolgere la manichetta nella bobina e infine chiudere il rubinetto della presa d'aria compressa del TECAI ELEMENT AUTO come viene mostrato nella figura.



Togliere il collegamento dell'ingresso d'aria compressa dal TECAI ELEMENT AUTO nel modo in cui viene mostrato nella figura.



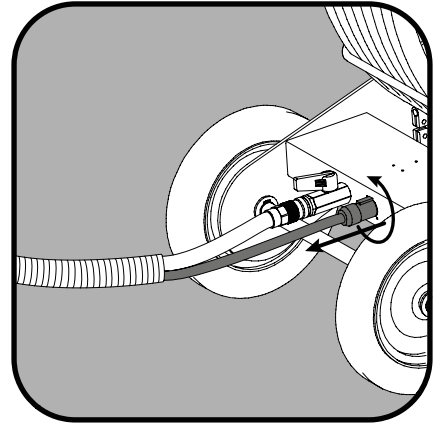
Staccare il collegamento dalla presa d'uscita del generatore d'aria compressa come viene mostrato nella figura. Nella figura è illustrato un AR20.



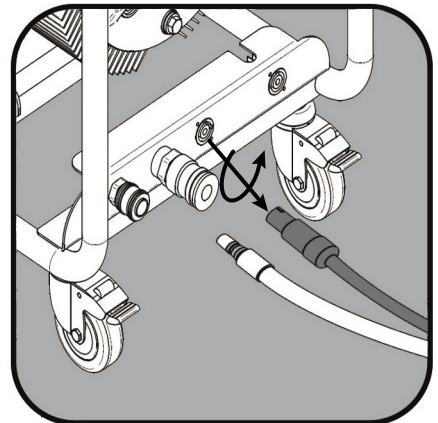


Istruzioni operative

Staccare il collegamento elettrico del TECAI ELEMENT AUTO nel modo in cui viene mostrato nella figura.



Staccare il collegamento elettrico dalla presa d'uscita del compressore AR20 nel modo in cui viene mostrato nella figura.





Trasporto

L'impianto è stato progettato per essere trasportato su un furgone piccolo.

Durante il trasporto l'impianto deve essere fissato saldamente per prevenire qualsiasi tipo di danno. Inoltre, deve essere posizionato nella normale posizione di lavoro (verticale) e bisogna mettere i freni delle ruote anteriori.

È sconsigliato posizionare l'impianto su una pedana di trasporto o simile. È necessario che l'impianto poggia su una superficie completamente piana e orizzontale.



L'impianto non deve essere mai posizionato in orizzontale (su un lato) per il trasporto. Ciò causerebbe gravi danni all'attrezzatura e quindi un cattivo funzionamento della stessa.



Manutenzione e controlli

Mantenere l'attrezzatura più pulita possibile. Tenerla in uno spazio protetto dai fattori meteorologici.

Conservare l'impianto in buono stato, evitare colpi o sovraccarichi.

Mantenere pulite le connessioni per evitare ostruzioni nei condotti che possano provocare guasti gravi agli elementi principali della macchina.





Manutenzione e controlli

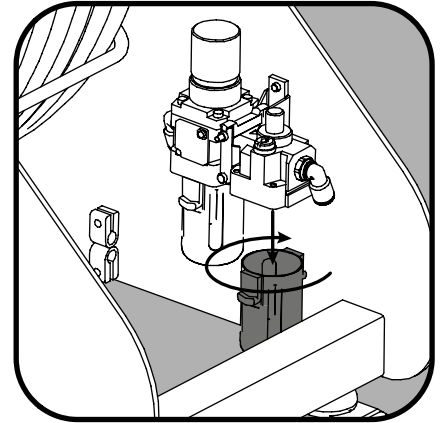
Procedura per la manutenzione:

① Riempimento d'olio del filtro del TECAI ELEMENT:

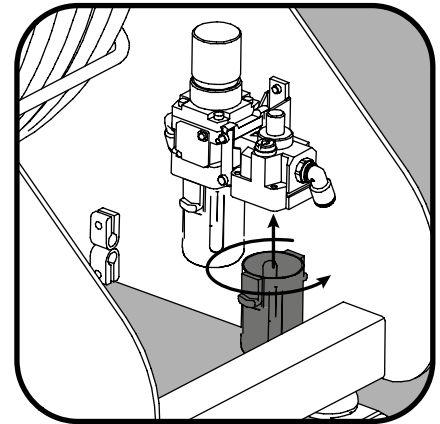
Affinché il motore pneumatico della testata o del TECAI ELEMENT sia ben lubrificato, bisognerà verificare che il livello d'olio del filtro sia quello giusto. Una buona lubrificazione è necessaria per una migliore efficienza e minore usura dei componenti pneumatici della macchina. Il modo per svuotare il deposito d'olio del filtro consiste nel ruotare verso sinistra come mostrato nella figura.



Il livello d'olio deve essere sempre tra il livello minimo e il massimo.



Una volta riempito il deposito d'olio del filtro bisognerà riposizionare il filtro tramite rotazione verso destra come mostrato nella figura.





Manutenzione e controlli

Ricambi:

TEINNOVA dispone di pezzi di ricambio di tutti i componenti dell'attrezzatura, così come dei materiali di consumo per tutte le operazioni di manutenzione indicate nel presente manuale.

Qualora fosse necessario uno qualunque dei pezzi di ricambio o dei materiali di consumo, si prega di mettersi in contatto con il servizio assistenza tecnica di TEINNOVA tramite il seguente recapito: +34 941 44 50 56.



Gestione dei rifiuti



I materiali utilizzati per l'imballaggio sono riciclabili.
Non smaltire l'imballaggio nei rifiuti domestici, ma consegnarlo
nei punti di raccolta ufficiali per il riciclaggio.







Non smaltire i dispositivi elettrici nei rifiuti domestici!
Consigliamo di sottoporre gli utensili e gli accessori elettrici
a un processo di riciclaggio ecologico. Si prega di smaltire
i materiali nell'apposito contenitore o di recarsi nei punti di
raccolta locali.

Direttiva 2012/19/UE del 4 luglio 2012 sui rifiuti di
apparecchiature elettriche ed elettroniche (RAEE).



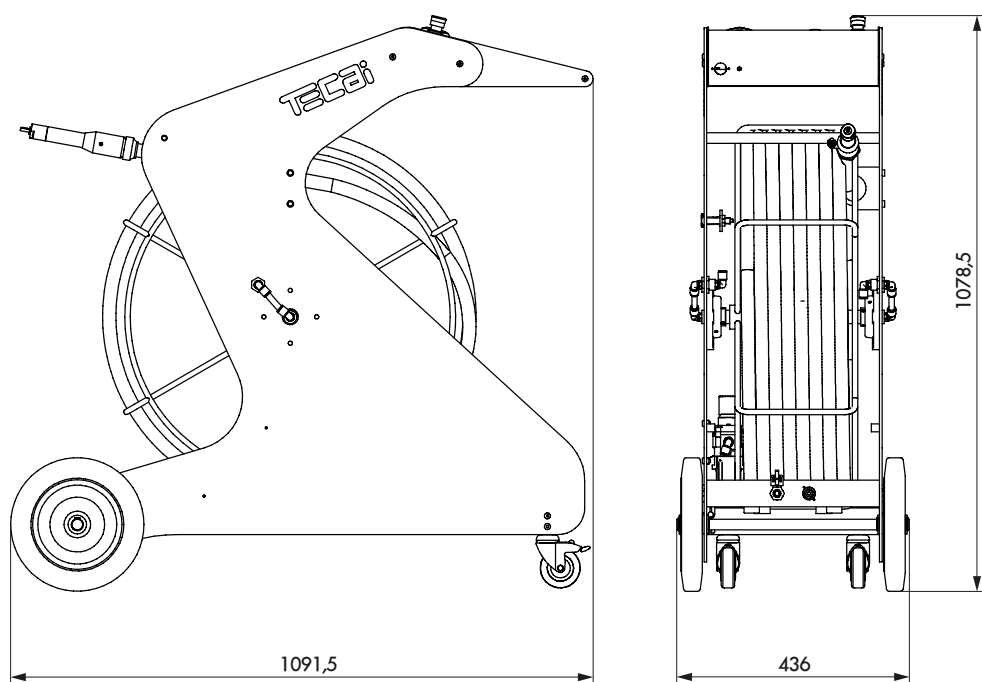
Guida alla risoluzione dei problemi

 guasto	 possibile causa	 soluzione	 consult.
Il motore non ruota	Motore inceppato	Controllare che l'entrata d'aria sia aperta	Pag. 20
		Contattare il servizio tecnico di Tecai Innova S.L.	Pag. 29
Non si vede l'immagine	Portata insufficiente	Controllare il flusso del compressore	Pag. 31
		Verificare che la chiave d'ingresso sia aperta.	Pag. 20
Non si accende il pannello	Manca l'alimentazione elettrica	Verificare che il collegamento elettrico sia quello corretto	Pag. 21



Specifiche tecniche

TECAI ELEMENT	Caratteristiche	
	220V / 50 - 60 Hz	110V / 50 - 60 Hz
Potenza:	5 W	
Consumo di corrente:	50 mA	100 mA
Alimentazione motore (Potenza massima):	Aire compressa 220 l/min – 8 bar // 7,77 cfm – 8 bar	
Velocità di rotazione a vuoto:	762 rpm	
Velocità di rotazione a potenza massima:	379,2 rpm	
Coppia a piena potenza:	2,5 Nm // 22,13 lbf-in	
Coppia minimo avvio:	3,1 Nm // 27,44 lbf-in	
Coppia strozzamento:	5 Nm // 44,25 lbf-in	
Livello sonoro:	Inferiore a 70 dB	
Senso di rotazione:	Destra / Sinistra / Auto	
Sistema di controllo:	Elettro-pneumatico	
Dimensioni:	1091,5 x 436 x 1078,5 mm 43 x 17,17 x 42,46 inches	
Peso:	64 kg // 141,1 lb	
Lunghezza della manichetta:	20 m // 65,62 ft	
Materiale della struttura:	Alluminio	





Condizioni di garanzia

1. "TEINNOVA" garantisce i suoi prodotti durante il termine di 15 giorni, in relazione a quei difetti estetici o vizi del prodotto che sono sensibili a occhio nudo e durante il periodo di 1 anno, per quanto riguarda gli altri difetti di fabbricazione o vizi del prodotto.

"L'Acquirente" dovrà notificare l'esistenza dei difetti non appena sono avvertiti e, in ogni caso, entro il termine massimo di 5 giorni dopo che sono stati rilevati. La comunicazione al di fuori di detto termine comporta la deroga della garanzia.

"TEINNOVA" raccoglierà e spedisce i prodotti alla fabbrica o al Servizio di Assistenza Tecnica ufficiale più vicino per la dovuta ispezione. In questo momento sarà determinato se è applicabile la garanzia o se si trova in stato di esclusione dalla garanzia. Se è applicabile la garanzia, il trasporto, sia della raccolta presso gli stabilimenti del cliente sia la restituzione del prodotto, sarà a carico di TEINNOVA. Se è esclusa dalla garanzia, (paragrafo 2), il trasporto, sia della raccolta presso gli stabilimenti del cliente sia la restituzione del prodotto, sarà a carico del cliente.

"TEINNOVA" si riserva il diritto di respingere l'applicazione della garanzia nel caso in cui non ci fossero evidenze della non conformità del prodotto, e questa non sarà applicabile fino a quando non ne sarà espressamente approvata la copertura.

In caso di copertura, "TEINNOVA" potrà sostituire il

prodotto o determinare il metodo di riparazione necessario. Tutti i lavori di riparazione eseguiti sotto la garanzia del prodotto dovranno essere svolti presso gli stabilimenti di "TEINNOVA" o di chi questa possa designare a tal fine.

La garanzia coprirà i materiali e la manodopera necessari per riparare o sostituire pezzi o elementi considerati difettosi in origine. L'importo o il valore garantito sarà al massimo il prezzo di vendita del prodotto "all'Acquirente".

Eventuali denunce effettuate in virtù della garanzia non attribuiscono il diritto di rinviare e/o di sospendere il pagamento della fattura corrispondente e/o di qualsiasi altro importo in sospeso.

2. Esclusioni dalla Garanzia Sono esclusi dalla garanzia: le azioni, le alterazioni e manipolazioni del prodotto attuati senza la previa autorizzazione espressa del Venditore; i danni indiretti e/o consequenziali; i danni per negligenza, l'utilizzo inadeguato o non rispondente alle istruzioni d'uso del prodotto o intenzionali; i guasti dovuti ad adeguamenti effettuati sui prodotti o all'uso di pezzi non omologati o non autorizzati previamente ed espressamente dal Venditore; le spese di tracciabilità del difetto; le spese di raccolta o di sostituzione (questi ultimi due salvo accertamento della mancanza di conformità e con i limiti fissati al paragrafo 1).

TECAI INNOVA S.L.
C/ Las Balsas 16-B, Pol. Ind. Cantabria.
26009 LOGROÑO (La Rioja), Spagna.



TEINNOVA si riserva il diritto di introdurre eventuali modifiche nelle proprie apparecchiature senza preavviso.



Dichiarazione di conformità "CE"

TEiNOVA

MODELLO: **ELEMENT**

NUMERO DI SERIE: TC31202000000 - TC31202009999

DATI DEL FABBRICANTE:

Nome del fabbricante: TECAI INNOVA S.L.

Telefono: +34 941 44 50 56

Fax: +34 941 25 24 71

Web: www.teinnova.net

TECAI INNOVA, S.L., con totale responsabilità, certifica che il modello di attrezzatura ivi descritto soddisfa tutti i requisiti essenziali delle seguenti direttive:

- Direttiva Macchine 2006/42/CE
- Direttiva 2014/30/UE sulla compatibilità elettromagnetica e relativi emendamenti.
- Direttiva 2014/35/UE sulla commercializzazione del materiale elettrico.

RESPONSABILE DEL FASCICOLO TECNICO:

Direttore Tecnico

ARMANDO SÁENZ ANGULO

Pol. Ind. Cantabria, C/Las Balsas 16

26009 Logroño (La Rioja)

FIRMA: ARMANDO SÁENZ ANGULO
Direttore Tecnico

Fatto a Logroño, il 23 Ottobre 2015



Element

Robot per la spazzolatura elettro-pneumatica Tecai

