

TECAI



Element

Tecai elektropneumatikus robotkefe



Használati útmutató

HUN

Eredeti kézi fordítás



Tisztelt Ügyfelünk!

Nagyon köszönjük, hogy a TEINNOVA cég egyik magas minőségű termékébe vetette bizalmát.

A minőségbiztosítás érdekében e termék modern gyártási eljárásokkal és széleskörű szabályozás mellett készült.

Igyekszünk mindent megtenni azért, hogy Ön elégedett legyen a termékkel és problémamentesen tudjon vele dolgozni.

Ha bármilyen kérdése van a termékkel kapcsolatban, forduljon közvetlenül kereskedőjéhez vagy cégünkhöz.

A gép üzembehelyezése előtt gondosan olvassa el a berendezés használati útmutatóját.

Kérjük, e kézikönyvet tekintse a gép elengedhetetlen részének, mindig tartsa kéznél a későbbi felhasználás céljából.



Képzési szolgáltatás

Képzési szolgáltatásainkat úgy alakítottuk, hogy ügyfeleinket támogassák céljaik elérésében, valamint olyan programokat fejlesztünk, melyek stratégiájukat segítik.

Vállalatok számára is biztosítunk a berendezéseinknek megfelelő, speciális képzési lehetőséget, valamint felhasználóikat elősegítjük az optimális munkavégzésben, ezáltal hozzájárulva a végfelhasználók sikeréhez.

Olyan szempontokat tartunk szem előtt, mint a megfelelő költségvetés objektív elkészítése, az esetlegesen felmerülő konkrét problémák megoldása vagy egy szakszerűbb és hatékonyabb szolgáltatás biztosítása az ügyfeleknek.



Műszaki segítségnyújtás

Cégünk tisztítóberendezés gyártásának köszönhetően az általunk előállított műszerek minőségét és teljesítményét folyamatosan ellenőrizhetjük, melynek következtében pedig rendkívül alacsony javítási rátával büszkélkedünk. Javításainkat saját, a gyártási igazgatóság ellenőrzése alatt működő Műszaki Segítségnyújtási csapatunk végzi, rendkívül rövid határidők mellett.

Mindenféle pótalkatrésszel, valamint a kapcsolódó tartozékkal állunk rendelkezésére.

teinnovacleaning.com

 941445056

© Ezt a használati útmutatót szerzői jog védi. Minden jogot fenntartunk, különös tekintettel az elektronikus rendszerekkel történő gyártás, fordítás és feldolgozás jogára.

Tartalomjegyzék

Jelmagyarázat



5-34

Biztonsági figyelmeztetések



6-34

Használati feltételek



7-34

A készülék ismertetése



8-34

Vezérlőpanel



9-34

Távirányító



10-34

Kiegészítők és kapcsolódó berendezések



11-34

Használati utasítás



17-34

Szállítás



26-34

Tartalomjegyzék

Karbantartás és gondozás



27-34

hulladékgazdálkodás



30-34

Hibaelhárítási útmutató



31-34

Műszaki adatok



32-34

Jótállási feltételek



33-34

Megfelelőségi nyilatkozat



34-34



Jelmagyarázat

Az ebben a kézikönyvben, valamint a készüléken feltüntetett összes grafikus jelet ebben a fejezetben ismertetjük. Fontos, hogy különös figyelemmel olvassuk végig a jelmagyarázatot, hiszen ezáltal személyes biztonságunkat és a berendezés biztonságos működtetését garantáljuk.



VESZÉLY!

Ez a jel potenciálisan veszélyes helyzetre figyelmeztet, amely, ha a megadott utasításokat nem tartjuk be megfelelően, súlyos sérülést vagy halált is okozhat. Feltétlenül olvassa el a „Biztonsági információk” részben leírt összes utasítást.



FIGYELEM!

Ez a jel potenciálisan veszélyes helyzetre figyelmeztet, amely, ha a megadott utasításokat nem tartjuk be megfelelően, kisebb vagy közepes sérülést, anyagi kárt, és személyi sérülést okozhat.



VIGYÁZAT!

Ez a jel potenciálisan veszélyes helyzetre figyelmeztet, amely, ha a megadott utasításokat nem tartjuk be megfelelően, személyi sérülés nélkül anyagi kárhoz vezethet.



FONTOS MEGJEGYZÉS!

Ez a jel a berendezés optimális használatával kapcsolatos információkra figyelmeztet az esetleges helytelen kezelés elkerülése érdekében.



Biztonsági figyelmeztetések

- A TECAI ELEMENT AUTO berendezéseket kizárólag a jelen használati útmutatóban leírt célokra lehet használni.
- A berendezés üzembehelyezése előtt ellenőrizze, hogy annak elemeit megfelelően csatlakoztatta.
- A berendezés üzembehelyezése előtt győződjön meg arról, hogy a kefe a tisztításra váró csőben helyezkedik el.
- TECAI ELEMENT AUTO készülékét mindig egyenletes és stabil felületre helyezze. Reteszelve le az elülső fékeket, hogy gépe stabilan maradjon munka közben.
- A TECAI ELEMENT AUTO berendezést üzemeltető személyeknek a készülék használati módjával tisztában kell lenniük.
- Erősen fogja a tömlőt, mielőtt a pneumatikus kefe motorját beindítja. A kefe működtetése közben mindig tartsa szilárdan a tömlőt.
- A gépkezelőnek kötelező védőszemüveget viselnie a por esetleges szembekerülésének megakadályozása céljából.
- Járműben történő szállítása során rögzítse biztonságosan a TECAI ELEMENT AUTO-t és kapcsolja be a kerékházakat.
- Ne nyissa ki a TECAI ELEMENT AUTO csőtisztító robot vezérlődobozát. Meghibásodás esetén forduljon a TEINNOVA Műszaki Segélynyújtáshoz a +34 941 44 50 56 telefonszámon.





Használati feltételek

A TECAI ELEMENT AUTO egy elektropneumatikus keféس tisztítógép, amely légkondicionáló berendezések 150-1000 mm átmérőjű, mind körkörös, mind négyzetes csöveinek tisztítására szolgál. A csőtípusoknak megfelelő tartozékok rendelkezésre állnak.

A csomag 20 méteres tömlőt tartalmaz, amelynek köszönhetően 40 m csőhossz tisztítható egyetlen kiindulási pontról. Füstelvezető csövekben és elszívóberendezésekben is használható.

Együtt használható az AIRNET320 vagy az AR20 sűrített levegő generátorral a használati ábra szerint.



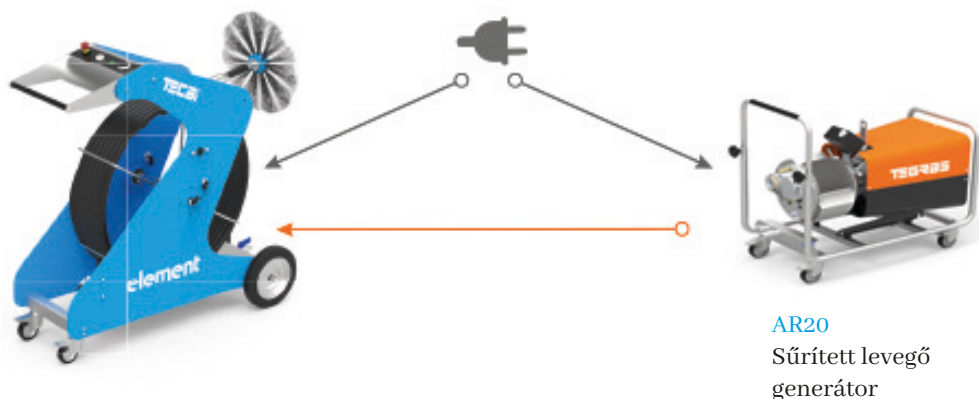
Minden más felhasználás szigorúan tilos a gyártó írásos engedélye nélkül.





A TECAI ELEMENT AUTO berendezés nem vízszintes helyzetben való használata a készülék meghibásodását okozhatja.

TECAI ELEMENT AUTO

Tecai elektropneumatikus robotkefe csőtisztításhoz



JELMAGYARÁZAT

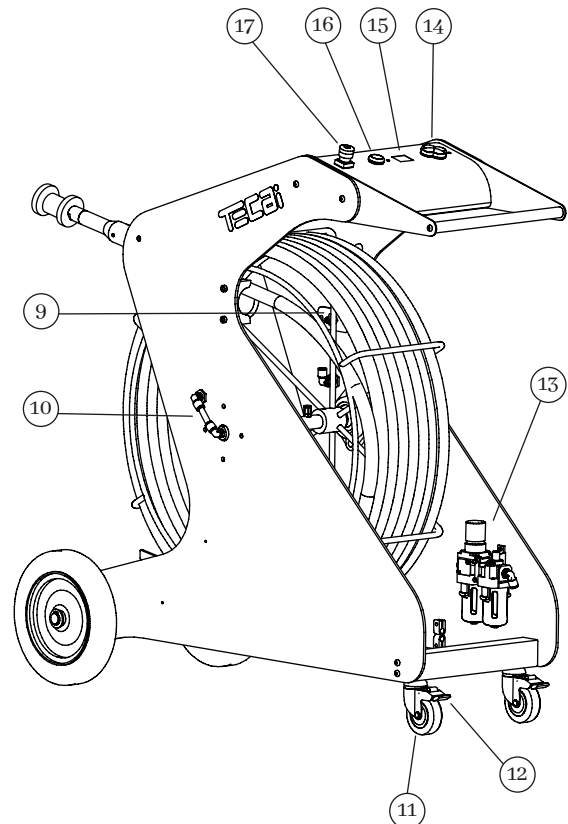
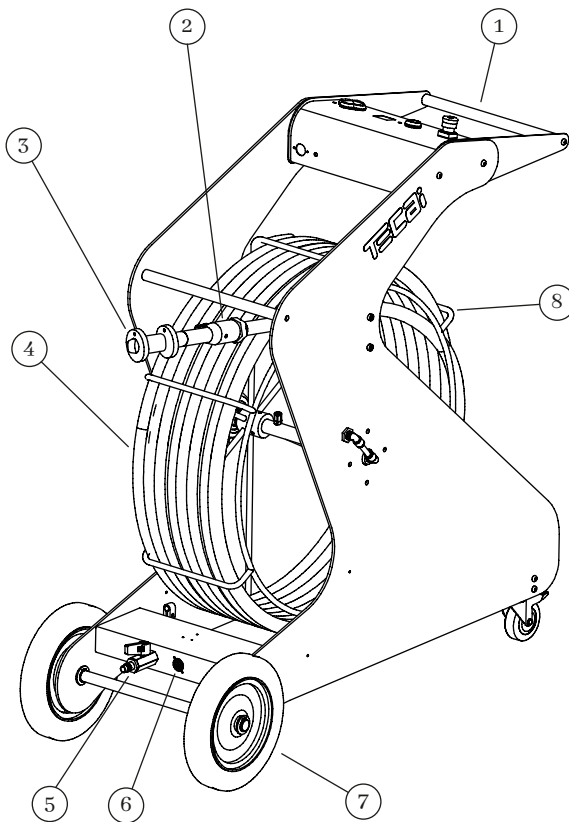
-  Tápfeszültség
-  Sűrített levegő



A készülék ismertetése

Részei:





- | | |
|----------------------------|---------------------------------|
| 1- Szállító fogantyú | 10- Sűrített levegő csatorna |
| 2- Fej | 11- Első kerék |
| 3- Egyszerű kefecsatlakozó | 12- Elülső fék |
| 4- Tömlő | 13- Regulátorcsoport+ kenőanyag |
| 5- Sűrített levegő bemenet | 14- Sűrített levegő vezeték |
| 6- Elektromos csatlakozás | 15- Kijelző |
| 7- Hátsó kerék | 16- BE / KI |
| 8- Tömlődob | 17- STOP (Vészleállítás) |
| 9- Elülső fék | |

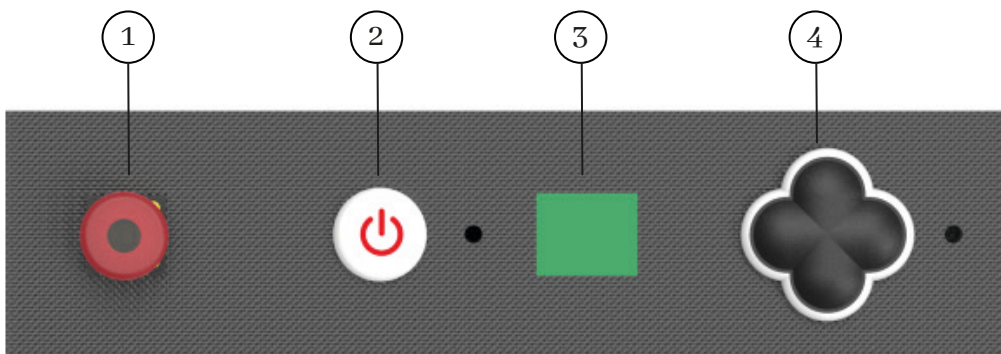




Vezérlőpanel

Fő vezérlőpanel:






①		STOP	Vészleállítás
②		BE / KI	BE / KI gomb a berendezés be- és kikapcsolásához.
③		Kijelző	Vezérlő kijelző (STOP, balra, jobbra és AUTO üzemmód).
④		Vezérlő kurzorok	↑ -STOP. ← -Motor balra fordul. → -Motor jobbra fordul. ↓ -Automata üzemmód aktiválás.





Távirányító

Távirányító panel:

①		STOP	A gép azonnali leállítására szolgál.
②		Feloldás gomb	Biztonsági beavatkozásra szolgál a parancsfunkciók indításakor. A feloldás gombot nyomva kell tartani a funkciók indításához, kivéve a STOP gombot, amely a feloldás gomb nyomvatartása nélkül is aktiválható.
③		Fordulat balra	A Tecai kefék tisztítógép motorját indítva a berendezés frogó mozgását balra irányítja.
④		Fordulat jobbra	A Tecai kefék tisztítógép motorját indítva a berendezés frogó mozgását jobbra irányítja.
⑤		Időzítő	Úgy működtesse a Teca keféstisztítógép időzítőjét, hogy a forgó mozgása a kiválasztott ideig tartson.



A23 12V-os
akkumulátor

Kiegészítők és kapcsolódó berendezések

Mellékelt kiegészítők:



Imbuszkulcs csomag

Imbuszkulcs csomag a berendezés elemeinek összeszereléséhez és szétszereléséhez.

Kód AC3303102



Kenőolaj

Levegő vezetékrendszerekhez való speciális kenőolaj. Javasoljuk az SAE 20 osztályzású kenőolaj használatát a TECAI ELEMENT AUTO motorjának megfelelő karbantartásához.

Kód HE7300400



Kombinált tömlő

A TECAI ELEMENT AUTO mind áram-, mind sűrített levegő ellátásához való 8 méteres tömlő, szabványos csatlakozásokkal a Teinnova által biztosított AR20 sűrített levegő generátor révén.

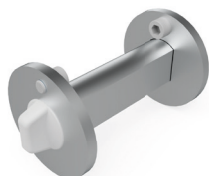
Kód AC3303104



Egyszerű kefecsatlakozó

A TECAI ELEMENT AUTO gépfejének csatlakozójába egy meghatározott típusú kefét rögzítünk. A csatlakozó összeillesztése nagyon könnyű, négy különálló elemre lesz szükség.

Kód AC6470040



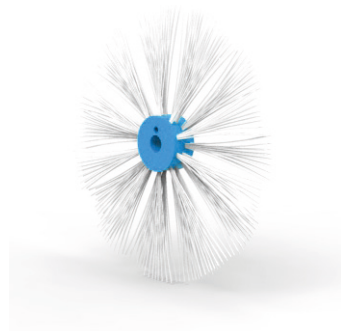
Dupla kefe csatlakozó

A TECAI ELEMENT AUTO gépfejének csatlakozójába két meghatározott típusú kefét rögzítünk. A csatlakozó összeillesztése nagyon könnyű, négy különálló elemre lesz szükség.

Kód AC6470030

Kiegészítők és kapcsolódó berendezések

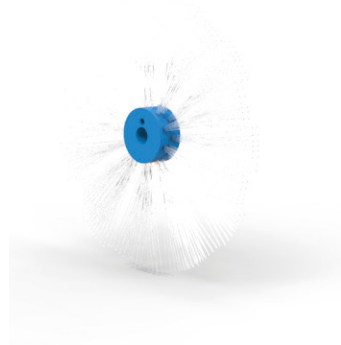
Választható kiegészítők:



Finom nejlonkefe

Finom nejlonkefe ajánlott az 1. fokozatú porral (kismértékű szennyeződéssel) rendelkező csövek tisztításához.

Méretetek		Kód
mm	hüvelyk	
200	7,87	CP2000520
250	9,84	CP2000525
300	11,81	CP2000530
350	13,78	CP2000535
400	15,75	CP2000540
450	17,72	CP2000545
500	19,69	CP2000550
600	23,62	CP2000560
700	27,56	CP2001070
800	31,5	CP2001080



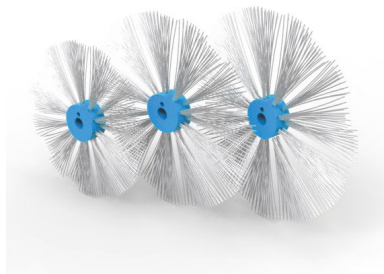
Vastag nejlonkefe

Vastag nejlonkefe ajánlott a 2. fokozatú porral (nagyértékű szennyeződéssel) rendelkező csövek tisztításához.

Méretetek		Kód
mm	hüvelyk	
200	7,87	CP2001020
250	9,84	CP2001025
300	11,81	CP2001030
350	13,78	CP2001035
400	15,75	CP2001040
450	17,72	CP2001545
500	19,69	CP2001550
600	23,62	CP2001560
700	27,56	CP2001570
800	31,5	CP2001580



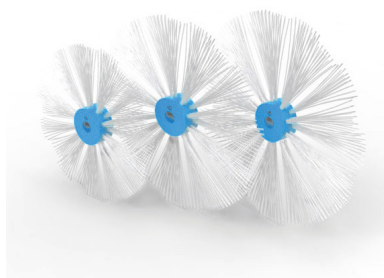
Kiegészítők és kapcsolódó berendezések



Finom nejlonkefe csomag

5 finom nejlonkeféből álló csomag ajánlott az 1. fokozatú porral (kismértékű szennyeződéssel) rendelkező csövek tisztításához. A kefék átmérője 200 és 600 mm közöttiek.

Anyag	Méret		Kód
	mm	hüvelyk	
Finom nejlon	200	7,87	CP2000520
	300	11,81	CP2000530
	400	15,75	CP2000540
	500	19,69	CP2000550
	600	23,62	CP2000560

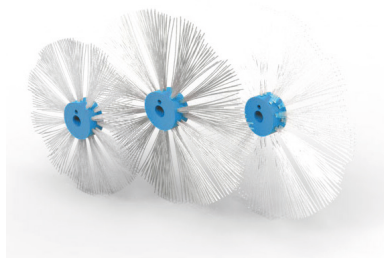


Vastag nejlonkefe csomag

5 vastag nejlonkeféből álló csomag ajánlott a 2. fokozatú porral (nagy mértékű szennyeződéssel) rendelkező csövek tisztításához. A kefék átmérője 200 és 600 mm közöttiek.

Anyag	Méret		Kód
	mm	hüvelyk	
Vastag nejlon	200	7,87	CP2001020
	300	11,81	CP2001030
	400	15,75	CP2001040
	500	19,69	CP2001550
	600	23,62	CP2001560

Kiegészítők és kapcsolódó berendezések



Négyszögletes csövekhez való csomag

Csomag az ajánlott 5 finom és 5 vastag nejlonkefével a négyszögletes és téglalap alakú csövek tisztításához. A kefék átmérője 200 és 600 mm közöttiek.



A kefék a dupla kefécsatlakozó használatával alkalmazhatók együttesen. Ilyen módon a cső oldalait és sarkait is hatékonyan tisztíthatjuk meg.

Vezetékek		Kód
mm	hüvelyk	Vastag nejlon - Finom nejlon
200x300	7,87x11,81	CP2001020 - CP1000530
300x400	11,81x15,75	CP2001030 - CP2000540
400x600	15,75x23,62	CP2001040 - CP2000560
500x700	19,69x27,56	CP2001550 - CP2001070
600x800	23,62x31,5	CP2001560 - CP2001080

Kiegészítők és kapcsolódó berendezések



Távírányító

Távírányító, amellyel a TECAI ELEMENT AUTO készülék működtethető.

Kód AC3101205



Sűrített levegő ellátó tömlő

A TECAI ELEMENT AUTO sűrített levegő ellátásához való 8 méteres tömlő, szabványos csatlakozásokkal. A csatlakozások megegyeznek a TEINNOVA berendezésein megtalálható csatlakozókkal.

Kód AC3303101



Áramvezeték

A TECAI ELEMENT AUTO berendezésének tápellátását egy speciális csatlakozóval összekötött 1,5 - 8 méteres vezeték biztosítja. Csatlakozása az elektromos hálózathoz a szabványos aljzatoknak megfelelő.

Kód 999330053

Kiegészítők és kapcsolódó berendezések

Kapcsolódó berendezések:



AR20

Lapátos kompresszor, amely 240 l sűrített levegő áramlását generálja 5 bar-on.

220 V 50 Hz; Kód TG3330201

110 V 60 Hz; Kód TG3330500



Airnet 320

Dupla dugattyús olajmentes kompresszor, amely 200 l sűrített levegő áramlását generálja 5 bar-on.

220 V 50 Hz; Kód TG3330100

110 V 60 Hz; Kód TG3330101

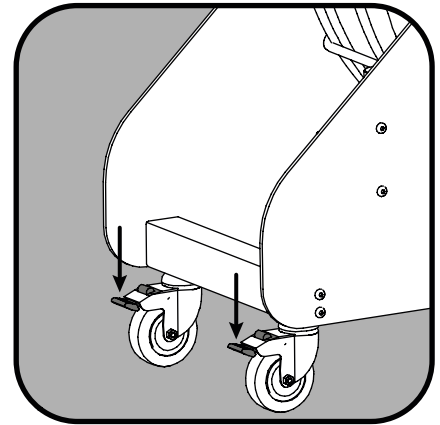


Használati utasítás

A TECAI ELEMENT AUTO helyes üzembehelyezésének lépései:

1 A TECAI ELEMENT AUTO elhelyezése:

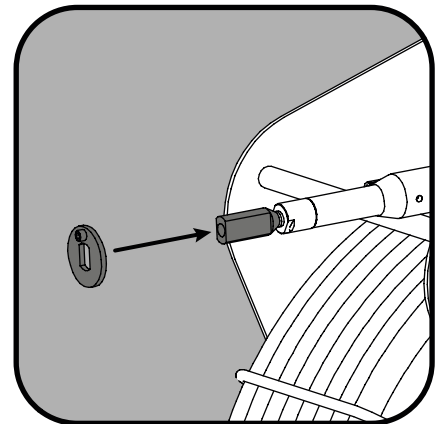
Tegye a TECAI ELEMENT AUTO készülékét egyenletes és stabil felületre. Miután munkavégzéshez a gép optimális helyzetbe került, reteszelje le az elülső fékeket, hogy gépe stabil maradjon.



2 A kefe felszerelése:

A TECAI ELEMENT AUTO berendezés fejét úgy alakították ki, hogy a hatékonyabb és kényelmesebb munkavégzés érdekében speciális kefék beilleszthetőek legyenek. Ezeket a keféket kizárólag Teinova forgalmazza.

Helyezze be a biztosítókörongot az ábra szerint.



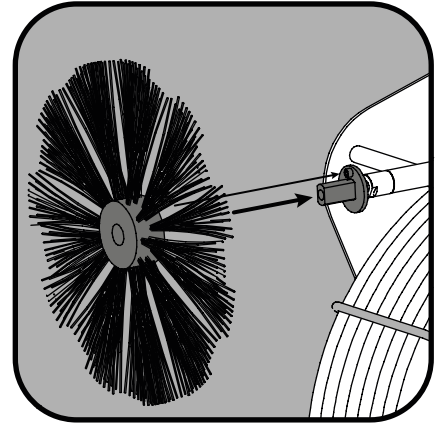


Használati utasítás

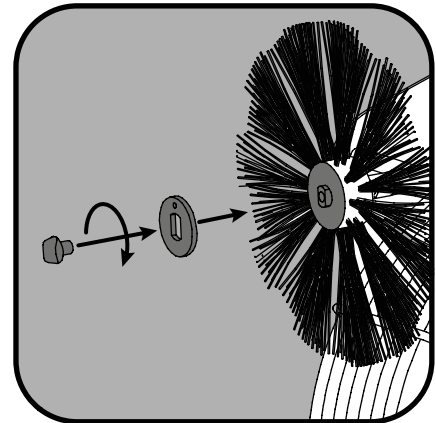
Helyezze be a kefét az ábra szerint.



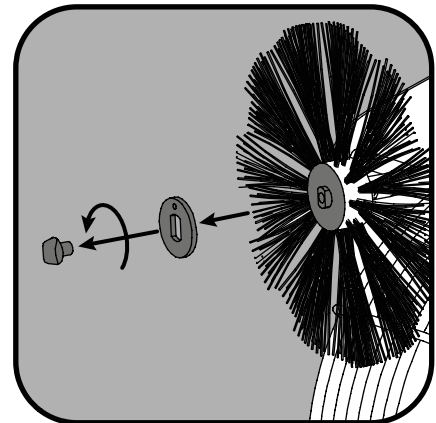
Igazítsa a kefe biztosítójának nyílását az előző szerelési lépésben elhelyezett biztosítókorong csavarjához.



Helyezze be a második biztosítókorongot, és húzza meg a reteszelőgombot az ábra szerint.



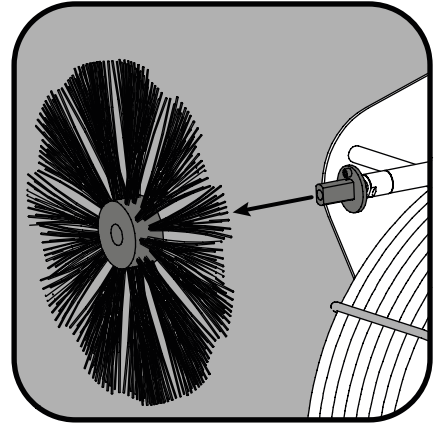
Engedje ki a reteszelőgombot, és távolítsa el a második biztosítókorongot az ábra szerint.



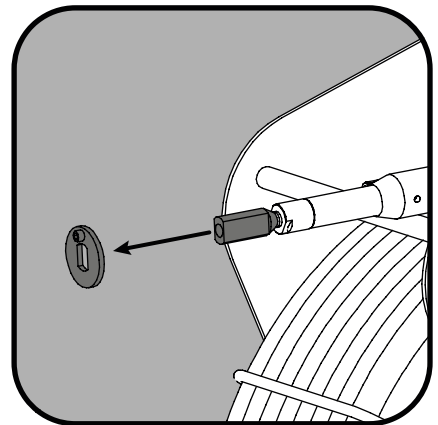


Használati utasítás

Távolítsa el a kefét az ábra szerint.



Távolítsa el a biztosítókorongot az ábra szerint.





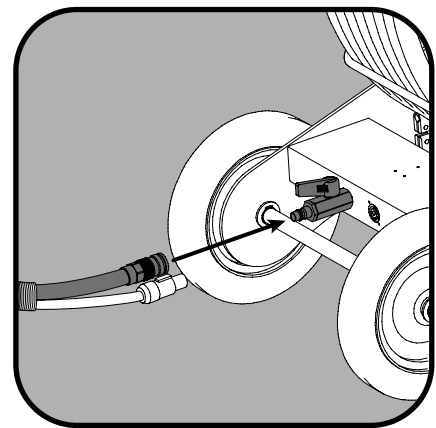
Használati utasítás

3 A TECAI ELEMENT AUTO csatlakoztatása a sűrített levegő generátorhoz:

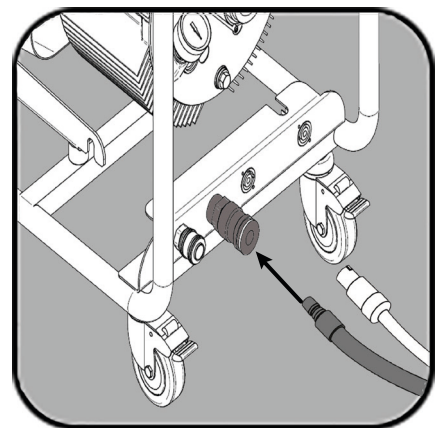
A TECAI ELEMENT AUTO berendezést egy sűrített levegő generátor segítségével kell működtetni. A sűrített levegő generátor teljesítményének legalább 200 l/m-5 bar értékűnek kell lennie. A Teinova által forgalmazott sűrített levegő generátor használata ajánlott.

A csatlakozás a sűrített levegő ellátó tömlő segítségével megoldott. A csatlakozást a TECAI ELEMENT AUTO berendezés kikapcsolt állapotában szükséges végezni.

A sűrített levegő csatlakoztatását a TECAI ELEMENT AUTO készülékéhez a kombinált tömlővel kell végezni. A csatlakozás létrejötte után az elzárószelep kinyílik. Ezen a képen az elzárószelep nyitott helyzetben van.



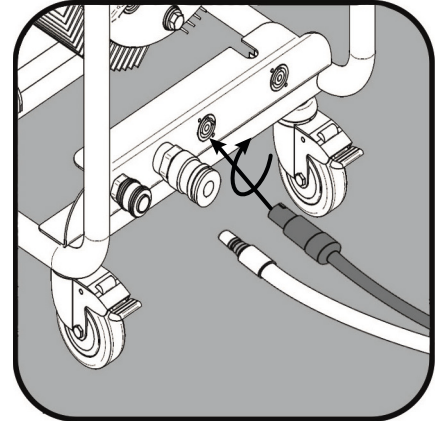
Csatlakoztassa a sűrített levegő kombinált tömlőjét a használni kívánt kompresszor sűrített levegő kimeneti csatlakozásához. Ezen a képen a csatlakoztatás az AR20 sűrített levegő generátorral megoldott.



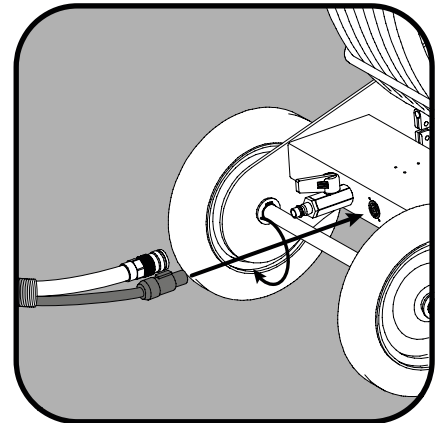


Használati utasítás

Csatlakoztassa a sűrített levegő kombinált tömlőjét a használni kívánt kompresszor sűrített levegő kimeneti csatlakozásához. Ezen a képen a csatlakoztatás az AR20 sűrített levegő generátorral megoldott.



A sűrített levegő csatlakoztatását a TECAI ELEMENT AUTO készülékéhez a kombinált tömlővel kell végezni.





Használati utasítás

4 A tömlődob fékjét engedje ki:

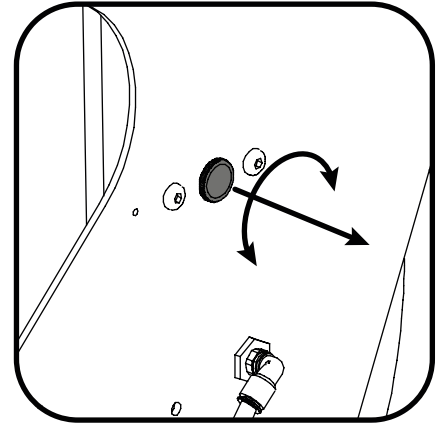
Engedje ki a TECAI ELEMENT AUTO tömlődob fékjét a burkolat eltávolításával és bármely irányba történő 90 fokos elfordításával, az ábra szerint. Miután a tömlődob kioldódott, engedje ki a szükséges mérőket, hogy a kefét a vezetékbe helyezze, és elkezdhesse a munkát.



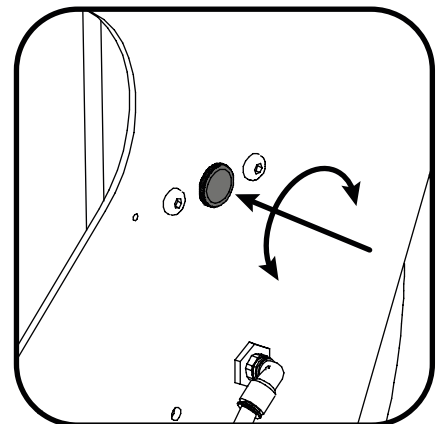
Emlékezzen arra, hogy a kefét nem indíthatja be addig, amíg az a vezetéken kívül van, mert személyi vagy tárgyi sérülést okozhat.



NE hajlítsa meg a tömlőt éles szögben, mert a belső, megerősítő vezetéke eltörhet.



Miután befejeztük a munkát, tekercseljük fel a tömlőt, és rögzítsük a TECAI ELEMENT AUTO tömlődob fékjét 90 fokos elfordítással és benyomásával, az ábra szerint.





Használati utasítás

5 A végrehajtandó funkció kiválasztása:

A TECAI ELEMENT AUTO vezérlő kurzorokkal rendelkezik, amelyek szerint a fej motorjának forgása a kiválasztott irányba indul be. Egy másik vezérelt funkció az automata üzemmód, amely a motort mindkét irányba felváltva és folyamatosan forgatja a kívánt ideig.



Abban az esetben, ha a kefe beszorul a vezeték belsejében, azonnal állítsa a gép kezelőszervét stop helyzetbe.

A TECAI ELEMENT AUTO elindításához az ábrán látható gombot kell megnyomni.



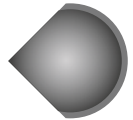
A TECAI ELEMENT AUTO azonnali leállításához meg kell nyomni az ábrán látható vészleállító gombot.



Az ábrán látható kurzor megnyomása a motort balra forgatja.



Az ábrán látható kurzor megnyomása a motort jobbra forgatja.



Az ábrán látható kurzor megnyomása a motort forgását leállítja.



Aktiválja az automatikus módot az ábrán látható kurzor megnyomásával. A motor kétirányú forgása idejének módosításához tartsa lenyomva 3 másodpercig, amíg a forgási idő meg nem jelenik a kijelzőn. Amint ez a képernyő megjelenik, az idő a jobbra forgást jelző kurzorral lehet növelni, a balra forgást jelző kurzorral pedig csökkenteni. Az idő beállítása után ismét megnyomja az ábrán látható kurzort.



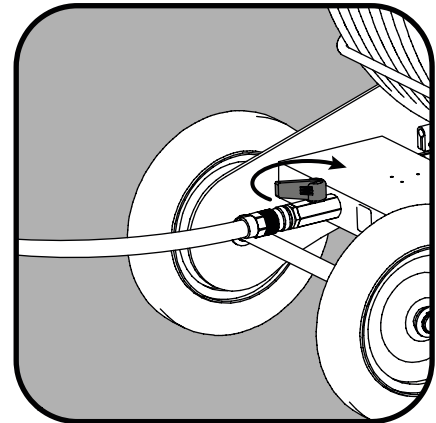


Használati utasítás

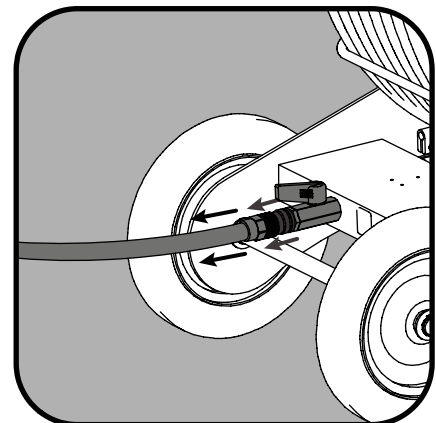
6 A TECAI ELEMENT leállítása:

A munka befejezése után a kiválasztógombot STOP üzemmódra állítjuk a kefevezetékéről való levétele és szétszerelése érdekében.

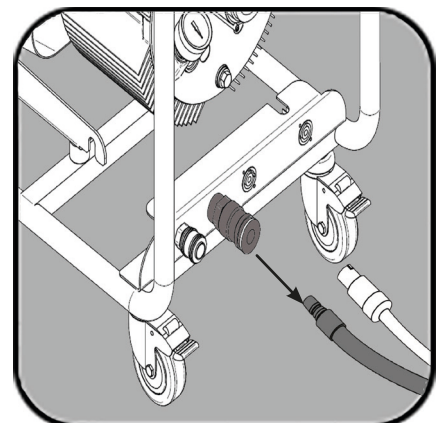
Miután kikapcsolta a TECAI ELEMENT AUTO készüléket, majd kikapcsolta a sűrített levegő generátort, be kell indítania a kefe forgatását a vezetékben maradt sűrített levegő kieresztéséhez. Miután kieresztette a maradék nyomást a rendszerből, távolítsa el a fejet a kefe vezetékből, tekerceslje fel a tömlőt a dobra, majd zárolja a TECAI ELEMENT AUTO sűrített levegő elzárószelepjét, az ábra szerint.



Csatlakoztassa le a sűrített levegő bemenetét a TECAI ELEMENT AUTO készülékről az ábra szerint.



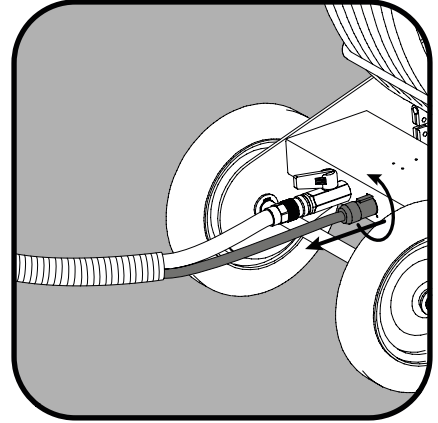
Csatlakoztassa le a sűrített levegő generátor kimenetét az ábra szerint. Az ábrán egy AR20 látható.



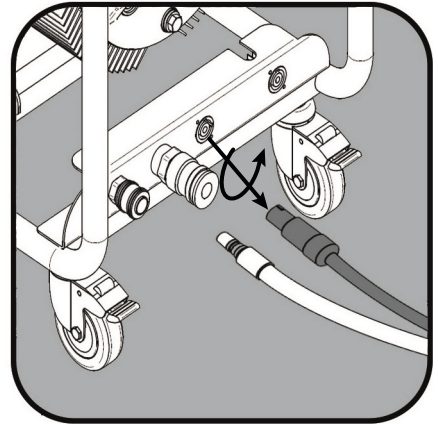


Használati utasítás

Csatlakoztassa le a TECAI ELEMENT AUTO készüléket az áramkörrel, az ábra szerint.



Húzza ki az elektromos csatlakozást az AR20 kompresszor elektromos aljzatából az ábra szerint.





Szállítás

A gépet kisteherautóban való szállításra tervezett.

Szállítás közben a gépet stabilan rögzíteni szükséges a sérülések megelőzése céljából. Hasonlóképpen a szokásos (függőleges) munkahelyzetbe kell állítani és az első kerék fékjeit be kell kapcsolni.

A gépet nem ajánlott raklapra vagy hasonlóra felületre helyezni szállítás céljából. A gépet teljesen sík és vízszintes felületen kell elhelyezni.



A gépet soha nem szabad vízszintes helyzetbe (fekve) helyezni a szállításhoz. Ez komoly károkat okozhat a gépben, ami a készülék hibás működését okozhatja.



Karbantartás és gondozás

Tartsa a gépet a lehető legtisztább állapotban. Tartsa a berendezést időjárási körülményektől védett helyen.

Tartsa a gépet jó állapotban, kerülje az azt érő ütések és túlterhelését.

Tartsa tisztán a csatlakozókat, hogy elkerülje a vezetékek eltömődését, amelyek súlyos károkat okozhatnak a gép fő elemeiben.



Karbantartás és gondozás

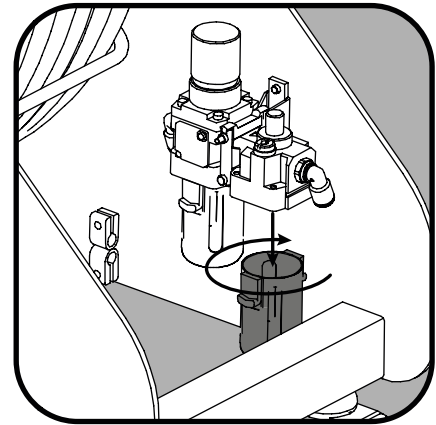
Karbantartási folyamat:

1 A TECAI ELEMENT szűrőjének olajjal való feltöltése:

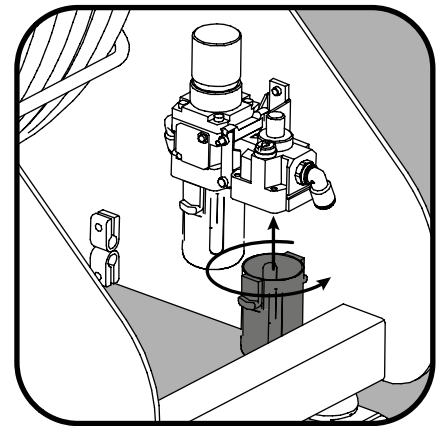
Annak érdekében, hogy a TECAI ELEMENT fej pneumatikus motorjának olajozása megfelelő legyen, ellenőrizze, hogy a szűrőben megfelelő-e az olajsint. Megfelelő olajozás szükséges a gép jobb hatékonyságához és a pneumatikus alkatrészek kisebb mértékű kopásához. A szűrőolaj tartály kiengedésének módja balra fordítással történik, az ábra szerint.



Az olajsintnek mindig a minimum és a maximum szint között kell lennie.



Miután feltöltötte a szűrőolaj tartályt, az óramutató járásával megegyező irányú forgatással visszahelyezheti a szűrőre, az ábra szerint.





Karbantartás és gondozás

Pótalkatrészek:

A TEINNOVA a gép minden alkatrészéhez kínál pótalkatrészt, valamint e használati útmutatóban szereplő összes karbantartási feladathoz ad fogyóeszközt.

Pótalkatrész vagy fogyóeszköz igénye esetén vegye fel a kapcsolatot a TEINNOVA Ügyfélszolgálatával a +34 941 44 50 56 telefonszámon.



hulladékgazdálkodás



A csomagoláshoz használt anyagok újrahasznosíthatóak.
A csomagolást ne dobja a háztartási hulladékba, hanem adja le a hivatalos gyűjtőhelyeken újrahasznosítás céljából.







Ne dobja az elektromos készülékeket a szemétkosárba!
Javasoljuk, hogy az elektromos szerszámokat és tartozékokat környezetbarát újrahasznosítási folyamatnak vessék alá.
Kérjük, dobja el az anyagokat a megfelelő konténerben, vagy menjen el a helyi gyűjtőhelyekre.

A 2012 július 4-i 2012/19/EU irányelv az elektromos és elektronikus berendezések hulladékairól.



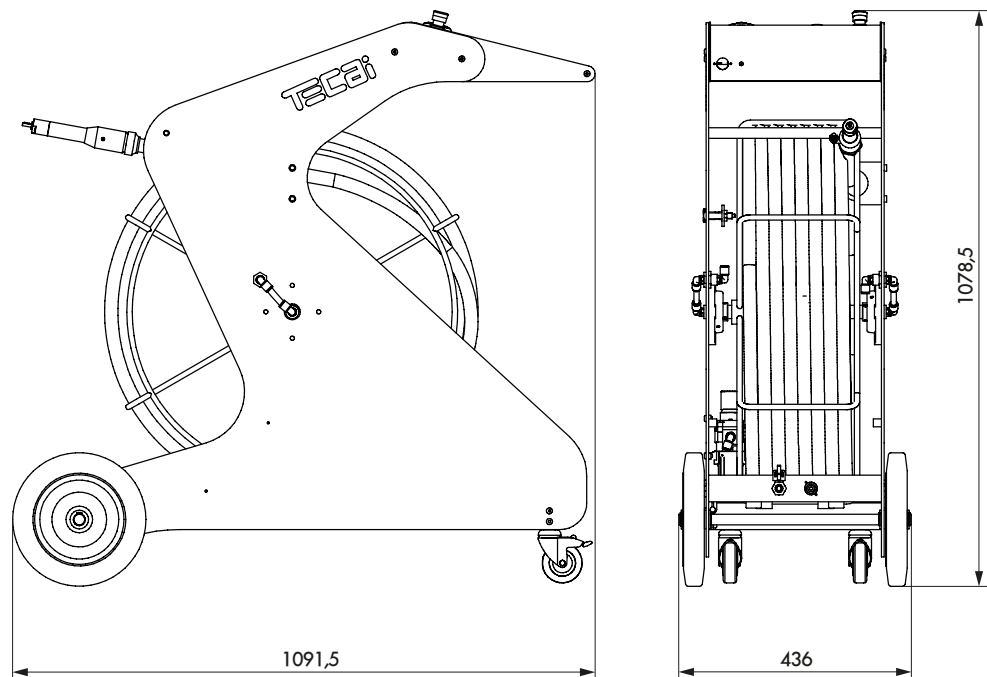
Hibaelhárítási útmutató

 Probléma	 Valószínű ok	 Megoldás	 Tanács
A motor nem forog	Motor elakadt	Ellenőrizze, hogy a levegőbemenet nyitva van-e	20. oldal
		Vegye fel a kapcsolatot a Tecai Innova S.L. műszaki támogatásával	29. oldal
A kép nem látható	Elégtelen légáramlás	Ellenőrizze a kompresszor légáramlását	31. oldal
		Ellenőrizze, hogy a szelep nyitva van-e.	20. oldal
A panel nem kapcsol be	Nincs áramellátás	Ellenőrizze, hogy a készülék megfelelően csatlakozik az áramellátáshoz	21. oldal



Műszaki adatok

TECAI ELEMENT	Jellemzők	
	220V / 50 - 60 Hz	110V / 50 - 60 Hz
Teljesítmény:	5 W	
Áramfogyasztás:	50 mA	100 mA
Motor tápfeszültsége (Maximális teljesítmény):	Sűrített levegő 220 l/min – 8 bar // 7,77 cfm – 8 bar	
Legnagyobb fordulatszám alpjáraton:	762 rpm	
Legnagyobb fordulatszám maximális teljesítmény mellett:	379.2 rpm	
Nyomaték a legnagyobb teljesítmény mellett:	2,5 Nm // 22,13 lbf.in	
Legkisebb indulási nyomaték:	3,1 Nm // 27,44 lbf.in	
Nyomatékcsökkentés:	5 Nm // 44,25 lbf.in	
Zajszint:	Kisebb, mint 70 dB	
Forgásirány:	Jobb / Bal / Auto	
Vezérlőrendszer:	Elektropneumatikus	
Méretetek:	1091,5 x 436 x 1078,5 mm 43 x 17,17 x 42,46 mm	
Súly:	64 kg // 141,1 lb	
Tömlő hossza:	20 m // 65,62 ft	
Szerkezet anyaga:	Alumínium	





Jótállási feltételek

1. A „TEINNOVA” 15 napig jótáll a termékein megjelenő, szabad szemmel látható esztétikai hibákért vagy termékhibákért, valamint egy évig a többi gyártási hibáért vagy hiányosságért.

A „Vevő” köteles azonnal, de a nyilvánvalóvá válástól számított legfeljebb 5 napon belül, értesítést adnia a hiba fennállásáról. Az ezen időszakon kívüli értesítés a garancia érvényesítésének elmaradását vonja maga után.

A „TEINNOVA” összegyűjti és elküldi a termékeket a gyárba vagy a legközelebbi hivatalos Műszaki Segélynyújtási csoporthoz ellenőrzés céljából. Ekkor dől el, hogy érvényes-e a jótállás vagy a garancia kizárási körbe tartozik. Ha a garancia érvényes, a szállítás, beleértve a termék az ügyfél telephelyén történő begyűjtését, mind pedig visszaszállítását, a TEINNOVA feladata. Amennyiben garancia kizárási körbe kerül (2. rész), a szállítás, az ügyfél telephelyén történő begyűjtése, mind pedig visszaszállítása az ügyfél költségééntörténik. A „TEINNOVA” fenntartja a jogot, hogy elutasítsa a garancia érvényesítését abban az esetben, ha nincs bizonyíték a termék nem megfelelőségére, valamint addig nem érvényesítik, amíg az garancia indokát kifejezetten jóvá nem hagyják. Alapos indok esetén a „TEINNOVA” kicserélheti a terméket, vagy meghatározhatja a szükséges javítási módot.

A termék garanciája alapján elvégzett javítási

munkákat a "TEINNOVA" vagy az általa kijelölt telephelyen kell elvégezni.

A garancia az eredetileg hibásnak tekintett alkatrészek vagy elemek javítását vagy cseréjéhez szükséges anyagokat és munkálatokat fedezi. Az összeg vagy a garantált érték legfeljebb a „Vevő” által megvásárolt termék vételára lehet.

A garancia alapján benyújtott igények nem adnak jogot a megfelelő számla és/vagy bármely más függőben lévő számla fizetésének elhalasztására és/vagy felfüggesztésére.

2. Garanciális kizárások: A következők nem tartoznak a jótállás hatálya alá: A terméken végzett, az Eladó előzetes, kifejezett engedélye nélküli műveletek, átalakítások és változtatások; közvetett és/vagy következményes károk; gondatlanságból, nem rendeltetésszerű használatból eredő vagy a termék használati utasításától eltérő használat vagy szándékos károkozás; a terméken végzett átalakítások, vagy az Eladó által korábban jóvá nem hagyott vagy kifejezetten engedélyezett alkatrészek használata következtében történő meghibásodások; a hiba kivizsgálásának költségei; begyűjtési vagy helyettesítési költségek (az utolsó kettő, kivéve a megfelelőség hiányát és az 1. részben megállapított határértékeket).

TECAI INNOVA S.L.
C/ Las Balsas 16-B, Pol. Ind. Cantabria.
26009 LOGROÑO (La Rioja), Spanyolország.



A TEINNOVA fenntartja magának a jogot, hogy előzetes értesítés nélkül változtatásokat hajtson végre a berendezésen.



Megfelelőségi nyilatkozat

TEINNOVA

MODELL: **ELEMENT**

SZERIÁLIS SZÁM: TC31202000000 - TC31202009999

GYÁRTÓ ADATAI:

Gyártó neve: **TECAI INNOVA S.L.**

Telefon: +34 941 44 50 56

Fax: +34 941 25 24 71

Web: www.teinnova.net

A **TECAI INNOVA, S.L.** teljes felelősséggel igazolja, hogy a fent leírt gépmodell megfelel az alábbi irányelvek valamennyi alapvető követelményének:

- Gépekről szóló 2006/42/EK irányelv
- Az elektromágneses összeférhetőségről szóló 2014/30/EU irányelv és annak módosításai.
- 2014/35/EU irányelv az elektromos berendezések forgalomba hozataláról.

FELELŐS A MŰSZAKI DOKUMENTÁCIÓÉRT:

Director Técnico

ARMANDO SÁENZ ANGULO

Pol. Ind. Cantabria, C/Las Balsas 16

26009 Logroño (La Rioja)

ALÁÍRÁS: ARMANDO SÁENZ ANGULO
Műszaki igazgató

Kelt Logroño-ban, 2015. október 23-án.