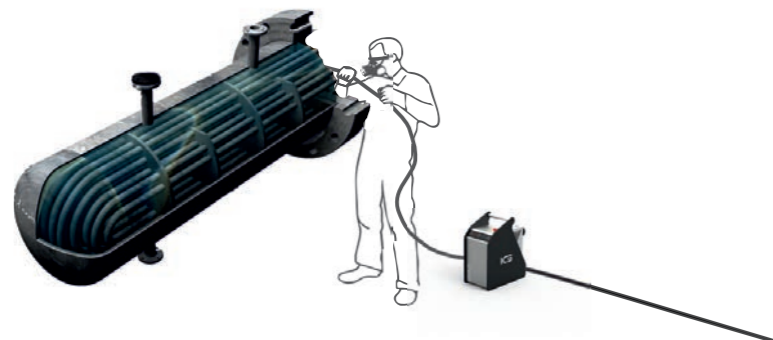




# Escovas IG

Para a limpeza de sistemas de ar condicionado



# ESCOVAS PARA PERMUTADORES DE CALOR E CHAMINÉS - PROTUB



## PERMUTADORES DE CALOR

	NYLON	REFERÊNCIA	AÇO	REFERÊNCIA
Eje Ø 6 mm	Ø 12 mm	CP2080024	Ø 12 mm	CP2080029
	Ø 14 mm	CP2080035	Ø 14 mm	CP2080030
	Ø 16 mm	CP2080026	Ø 16 mm	CP2080031
	Ø 18 mm	CP2080027	Ø 18 mm	CP2080032
	Ø 20 mm	CP2080028	Ø 20 mm	CP2080033
	Pack 5 escovas Ø 12 a 20 mm	CP2080034	Pack 5 cepillos Ø 12 a 20 mm	CP2080036

	NYLON	REFERÊNCIA	AÇO	REFERÊNCIA
Eje Ø 10 mm	Ø 30 mm	CP2060030	Ø 30 mm	CP2050030
	Ø 40 mm	CP2060040	Ø 40 mm	CP2050040
	Ø 50 mm	CP2060050	Ø 50 mm	CP2050050
	Ø 60 mm	CP2060060	Ø 60 mm	CP2050060
	Ø 70 mm	CP2060070	Ø 70 mm	CP2050070
	Ø 80 mm	CP2060080	Ø 80 mm	CP2050080
	Pack 6 escovas Ø 30 a 80 mm	CP2080037	Pack 6 cepillos Ø 30 a 80 mm	CP2080038

## FIREPLACÕES

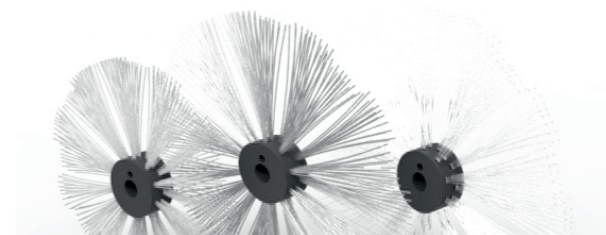
	NYLON	REFERÊNCIA
Eje Ø 10 mm	Ø 100 mm	CP2040100
	Ø 150 mm	CP2040150
	Ø 200 mm	CP2040200
	Ø 250 mm	CP2040250
	Ø 300 mm	CP2040300
	Ø 400 mm	CP2040400
	Pack 6 escovas Ø100 a 400 mm	CP2080039

	ACERO	REFERÊNCIA
Eje Ø 10 mm	Ø 100 mm	CP2030100
	Ø 150 mm	CP2030150
	Ø 200 mm	CP2030200
	Ø 250 mm	CP2030250
	Ø 300 mm	CP2030300
	Ø 400 mm	CP2030400
	Pack 6 escovas Ø100 a 400 mm	CP2080040





## ESCOVAS PARA EQUIPAMENTO ATEX ZONE - FORTEX



### ANTI-STATICS

NYLON	REFERÊNCIA
Ø 250 mm	CP3000250
Ø 300 mm	CP3000300
Ø 400 mm	CP3000400
Ø 600 mm	CP3000600
Ø 700 mm	CP3000700
Ø 800 mm	CP3000800



## escovas para limpeza extrema

### Escovas extremas

As escovas extremas são concebidas para enfrentar as tarefas de limpeza mais exigentes em condutas de sistemas de extracção com um diâmetro entre 300 e 700 mm.

Na caixa de transporte das escovas pode encontrar o núcleo, as diferentes lâminas e as lâminas, o que lhe permitirá adaptá-las ao tamanho da conduta a ser limpa.



PACK <b>ESCOVAS EXTREME</b>	
DIÂMETRO (mm)	REFERÊNCIA
Ø 300-Ø 400-Ø 500-Ø 600-Ø 700	CP2300515



# TEINNOVA®

