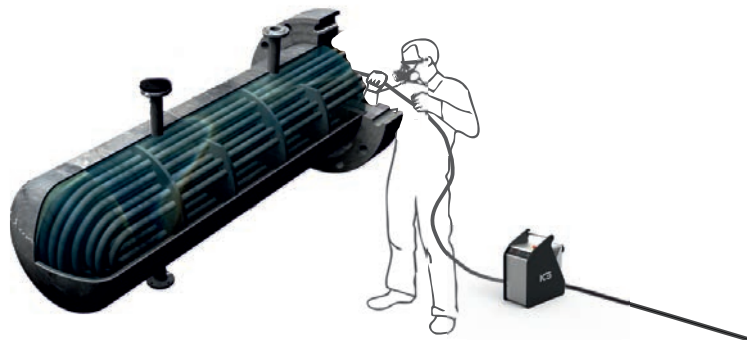




Bürsten IG

Zur Reinigung von HVAC-Systemen

BÜRSTEN FÜR WÄRMETAUSCHER UND KAMINE

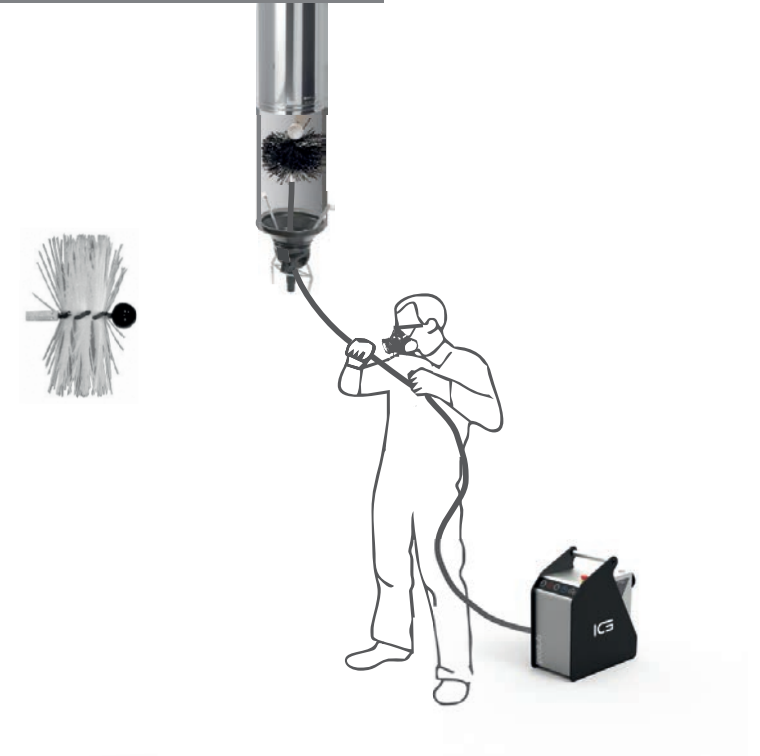


WÄRMETAUSCHER

	NYLON	REFERENZ	STAHL	REFERENZ
Welle Ø 6 mm	Ø 12 mm	CP2080024	Ø 12 mm	CP2080029
	Ø 14 mm	CP2080035	Ø 14 mm	CP2080030
	Ø 16 mm	CP2080026	Ø 16 mm	CP2080031
	Ø 18 mm	CP2080027	Ø 18 mm	CP2080032
	Ø 20 mm	CP2080028	Ø 20 mm	CP2080033
	5 Bürsten Pack Ø 12 a 20 mm	CP2080034	5 Bürsten Pack Ø 12 a 20 mm	CP2080036
Welle Ø 10 mm	Ø 30 mm	CP2060030	Ø 30 mm	CP2050030
	Ø 40 mm	CP2060040	Ø 40 mm	CP2050040
	Ø 50 mm	CP2060050	Ø 50 mm	CP2050050
	Ø 60 mm	CP2060060	Ø 60 mm	CP2050060
	Ø 70 mm	CP2060070	Ø 70 mm	CP2050070
	Ø 80 mm	CP2060080	Ø 80 mm	CP2050080
	6 Bürsten Pack Ø 30 a 80 mm	CP2080037	6 Bürsten Pack Ø 30 a 80 mm	CP2080038

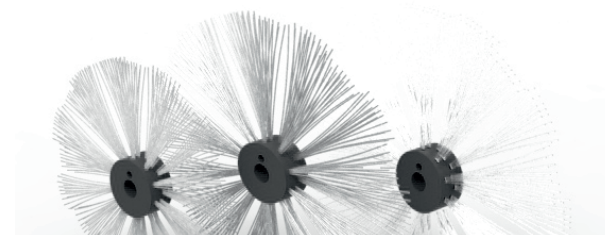
KAMINE

	NYLON	REFERENZ
Welle Ø 10 mm	Ø 100 mm	CP2040100
	Ø 150 mm	CP2040150
	Ø 200 mm	CP2040200
	Ø 250 mm	CP2040250
	Ø 300 mm	CP2040300
	Ø 400 mm	CP2040400
	6 Bürsten Pack Ø100 a 400 mm	CP2080039
Welle Ø 10 mm	Ø 100 mm	CP2030100
	Ø 150 mm	CP2030150
	Ø 200 mm	CP2030200
	Ø 250 mm	CP2030250
	Ø 300 mm	CP2030300
	Ø 400 mm	CP2030400
	6 Bürsten Pack Ø100 a 400 mm	CP2080040





BÜRSTEN ZUM BÜRSTEN AUSRÜSTUNG ATEX-ZONE - FORTEX



ANTIESTATIKEN

NYLON	REFERENZ
Ø 250 mm	CP3000250
Ø 300 mm	CP3000300
Ø 400 mm	CP3000400
Ø 600 mm	CP3000600
Ø 700 mm	CP3000700
Ø 800 mm	CP3000800



BÜRSTEN FÜR EXTREME REINIGUNG

Bürsten Extreme

Die extremen Bürsten sind für die anspruchsvollsten Reinigungsarbeiten in Kanälen von Absauganlagen mit einem Durchmesser zwischen 300 und 700 Millimetern konzipiert.

In der Bürstenhalterung befinden sich der Kern, die verschiedenen Klingen und die Messer, die eine Anpassung an die Größe des zu reinigenden Kanals ermöglichen.



PACK BÜRSTEN EXTREME	
DIAMETER [mm]	REFERENZ
Ø 300-Ø 400-Ø 500-Ø 600-Ø 700	CP2300515

TEINNOVA®



teinnova.de
* Preisliste gültig bis 31.12.2023.

